



ΕΦΗΜΕΡΙΔΑ ΤΗΣ ΚΥΒΕΡΝΗΣΕΩΣ ΤΗΣ ΕΛΛΗΝΙΚΗΣ ΔΗΜΟΚΡΑΤΙΑΣ

9 Φεβρουαρίου 2024

ΤΕΥΧΟΣ ΤΕΤΑΡΤΟ

Αρ. Φύλλου 71

ΠΕΡΙΕΧΟΜΕΝΑ

ΑΠΟΦΑΣΕΙΣ

- 1 Εν μέρει ανάκληση των υπ' αρ. 2890/26.11.1979 (Δ' 60/1980) και 4316/31.12.1986 (Δ' 15/1987) αποφάσεων του Νομάρχη Κεφαλληνίας, όπως τροποποιήθηκαν με τις υπ' αρ. 176/27.1.1997 (Δ' 120) και 252/3-2-1997 (Δ' 122) αντίστοιχα, αποφάσεις του Περιφερειακού Διευθυντή Ν. Κεφαλληνίας για έκταση συνολικού εμβαδού 83.923 τ.μ., που βρίσκεται στη περιοχή Ζόλα Τοπικής Κοινότητας Ζόλων, Δήμου Αργοστολίου, Π.Ε. Κεφαλληνίας, επειδή στον αναρτημένο δασικό χάρτη εμφανίζεται ως μη δασικού χαρακτήρα με την ένδειξη ΑΑ-ΠΑ.
- 2 Μερική ανάκληση της υπ' αρ. 3647/19-10-2007 (Δ' 562) απόφασης κήρυξης αναδάσωσης, για έκταση συνολικού εμβαδού 1.023,60 τ.μ. στη θέση «Καλλιόρι», περιφέρειας Τοπικής Κοινότητας Μηλεών της Δημοτικής Ενότητας Φολόης του Δήμου Αρχαίας Ολυμπίας της Π.Ε. Ηλείας, λόγω νομικής αιτίας.

ΑΠΟΦΑΣΕΙΣ

Αριθμ. 48211 (1)

Εν μέρει ανάκληση των υπ' αρ. 2890/26.11.1979 (Δ' 60/1980) και 4316/31.12.1986 (Δ' 15/1987) αποφάσεων του Νομάρχη Κεφαλληνίας, όπως τροποποιήθηκαν με τις υπ' αρ. 176/27.1.1997 (Δ' 120) και 252/3-2-1997 (Δ' 122) αντίστοιχα, αποφάσεις του Περιφερειακού Διευθυντή Ν. Κεφαλληνίας για έκταση συνολικού εμβαδού 83.923 τ.μ., που βρίσκεται στη περιοχή Ζόλα Τοπικής Κοινότητας Ζόλων, Δήμου Αργοστολίου, Π.Ε. Κεφαλληνίας, επειδή στον αναρτημένο δασικό χάρτη εμφανίζεται ως μη δασικού χαρακτήρα με την ένδειξη ΑΑ-ΠΑ.

Ο ΓΕΝΙΚΟΣ ΓΡΑΜΜΑΤΕΑΣ ΔΑΣΩΝ ΤΟΥ
ΥΠΟΥΡΓΕΙΟΥ ΠΕΡΙΒΑΛΛΟΝΤΟΣ ΚΑΙ ΕΝΕΡΓΕΙΑΣ

Έχοντας υπόψη:

1) Τις διατάξεις των παρ. 4 και 5 του άρθρου 44 του ν. 998/1979 «Περί προστασίας των δασών και των δα-

σικών εν γένει εκτάσεων της Χώρας» (Α' 289), όπως η παρ. 4 έχει αντικατασταθεί με την παρ. 3 του άρθρου 35 του ν. 4280/2014 «Περιβαλλοντική αναβάθμιση και ιδιωτική πολεοδόμηση - Βιώσιμη ανάπτυξη οικισμών Ρυθμίσεις δασικής νομοθεσίας και άλλες διατάξεις» (Α' 159) και όπως η παρ. 5 προστέθηκε με το άρθρο 74 του ν. 4986/2022 (Α' 204).

2) Τις διατάξεις του ν. 3208/2003 «Προστασία των δασικών οικοσυστημάτων, κατάρτιση δασολογίου, ρύθμιση εμπραγμάτων δικαιωμάτων επί δασών και δασικών εν γένει εκτάσεων και άλλες διατάξεις» (Α' 303).

3) Το άρθρο 3 της από 13-8-2021 Πράξης Νομοθετικού Περιεχομένου (Α' 143), η οποία κυρώθηκε με το άρθρο 2 του ν. 4824/2021 (Α' 156).

4) Την υπό στοιχεία ΥΠΕΝ/ΔΔ/Υ/48478/3594/16.5.2022 (Β' 2415) κοινή υπουργική απόφαση περί καθορισμού των διοικητικών λεπτομερειών μεταφοράς των δασικών υπηρεσιών στο Υπουργείο Περιβάλλοντος και Ενέργειας.

5) Των άρθρων 47 έως 55 του ν. 4915/2022 (Α' 63) για την ολοκλήρωση της μεταφοράς των δασικών υπηρεσιών στο Υπουργείο Περιβάλλοντος και Ενέργειας.

6) Την υπό στοιχεία ΥΠΕΝ/ΔΝΕΠ/83988/2740/25.8.2022 (Β' 4528) κοινή απόφαση περί εξουσιοδότησης υπογραφής.

7) Το π.δ. 6 /2022 (Α' 17) περί σύστασης Γενικής Γραμματείας Δασών στο Υπουργείο Περιβάλλοντος και Ενέργειας.

8) Τις υπ' αρ. 2890/26-11-1979 (Δ' 60/1980) και 4316/31-12-1986 (Δ' 15/1987) αποφάσεις του Νομάρχη Κεφαλληνίας όπως τροποποιήθηκαν με τις υπ' αρ. 176/27.1.1997 (Δ' 120) και 252/3-2-1997 (Δ' 122) αντίστοιχα, αποφάσεις του Περιφερειακού Διευθυντή Ν. Κεφαλληνίας με τις οποίες κηρύχθηκαν αναδασωτέες λόγω πυρκαγιάς, εκτάσεις εμβαδού 550,00 στρεμ. και 330,00 στρεμ., αντίστοιχα και εξαιρέθηκαν οι ανέκαθεν μη δασικές εκτάσεις.

9) Την υπ' αρ. 7334/15-01-2021 απόφαση «Ανάρτηση δασικού χάρτη της ΠΕ Κεφαλονιάς» (ΑΔΑ:6ΧΡΨΟΡ1Φ-ΤΚ1), η οποία τροποποιήθηκε με την υπ' αρ. 7314/17-01-2022 (ΑΔΑ: 6ΥΤΔΟΡ1Φ-ΞΩΕ) πράξη τροποποίησης λόγω ενσωμάτωσης διορθώσεων πρόδηλων και την υπ' αρ. 354435/13-10-2022 απόφαση του Γενικού Γραμματέα Δασών του Υπουργείου Περιβάλλοντος και Ενέργειας «Μερική κύρωση δασικού χάρτη της ΠΕ Κεφαλονιάς» (Δ' 707).

10) Την υπ' αρ. 67489/28-04-2022 σχετική θετική εισήγηση της Διεύθυνσης Δασών Κεφαλληνίας.

11) Το υπ' αρ. 694651/06-12-2023 έγγραφο για σύνταξη φωτοερμηνείας.

12) Την υπ' αρ. 705229/11-12-23 έκθεση φωτοερμηνείας Δασολόγου της Υπηρεσίας, αποφασίζουμε:

Ανακαλούμε εν μέρει τις υπ' αρ. 2890/26-11-1979 (Δ' 60/1980) και 4316/31-12-1986 (Δ' 15/1987) αποφάσεις του Νομάρχη Κεφαλληνίας, όπως τροποποιήθηκαν με τις υπ' αρ. 176/27-1-1997 (Δ' 120) και 252/3-2-1997 (Δ' 122) αντίστοιχα, αποφάσεις του Περιφερειακού Διευθυντή Κεφαλληνίας, με τις οποίες κηρύχθηκαν αναδασωτέες λόγω πυρκαγιάς, εκτάσεις εμβαδού 550,00 στρεμ. και 330,00 στρεμ., αντίστοιχα, και συμπεριλήφθηκαν στις ανωτέρω αποφάσεις έκταση συνολικού εμβαδού ογδόντα τριών χιλιάδων και εννιακοσίων είκοσι τριών τετραγωνικών μέτρων (83.923 τ.μ.), που βρίσκεται στην περιοχή Ζόλων Τ.Κ. Ζόλων, Δήμου Αργοστολίου, Π.Ε. Κεφαλληνίας, η οποία στον δασικό χάρτη έχει οριοθετηθεί και εμφανί-

ζεται ως ΑΑ-ΠΑ και ΑΝ, ο οποίος έχει μερικώς κυρωθεί με την υπ' αρ. 354435/13-10-2022 απόφαση του Γενικού Γραμματέα Δασών του Υπουργείου Περιβάλλοντος και Ενέργειας «Μερική κύρωση δασικού χάρτη της ΠΕ Κεφαλονιάς» (Δ' 707). Οι ανωτέρω αποφάσεις εξαιρούν τις ανάκαθεν μη δασικές εκτάσεις.

Σκοπός των εν μέρει ανακλήσεων είναι η εναρμόνιση των κηρύξεων αναδάσωσης με τον κυρωμένο Δασικό Χάρτη της περιοχής.

Η ανωτέρω έκταση περιγράφεται στο συνημμένο χάρτη με αντίστοιχο πίνακα συνταγμένων ΕΓΣΑ 87 των κορυφών αυτών.

Κατά τα λοιπά, οι ανωτέρω αποφάσεις εξακολουθούν να ισχύουν.

Από την εφαρμογή των κανονιστικών διατάξεων της απόφασης αυτής δεν προκαλείται δαπάνη σε βάρος του κρατικού προϋπολογισμού σύμφωνα με το άρθρο 90 του Κώδικα νομοθεσίας για την Κυβέρνηση και τα κυβερνητικά όργανα (π.δ. 63/2005, Α' 98).

ΠΙΝΑΚΑΣ ΣΥΝΤΕΤΑΓΜΕΝΩΝ ΕΓΣΑ'87		
ΤΜΗΜΑ 1:83924 τ.μ.		
Α/Α	Χ	Ψ
1	190674.6494	4245383.1705
2	190695.5353	4245383.1706
3	190766.6559	4245378.2664
4	190827.9673	4245351.2951
5	190911.3520	4245292.4485
6	190950.5901	4245245.8625
7	190969.4061	4245222.1744
8	191016.8075	4245162.4990
9	191024.1653	4245125.7194
10	191024.5295	4245119.1612
11	191045.4245	4245103.0186
12	191054.3108	4245096.1536
13	191055.5541	4245089.8882
14	191066.5989	4245034.7238
15	191032.1897	4244961.0070
16	191016.5259	4244943.3890
17	191013.0413	4244910.0336
18	191009.4499	4244863.3640
19	190989.4217	4244816.6418

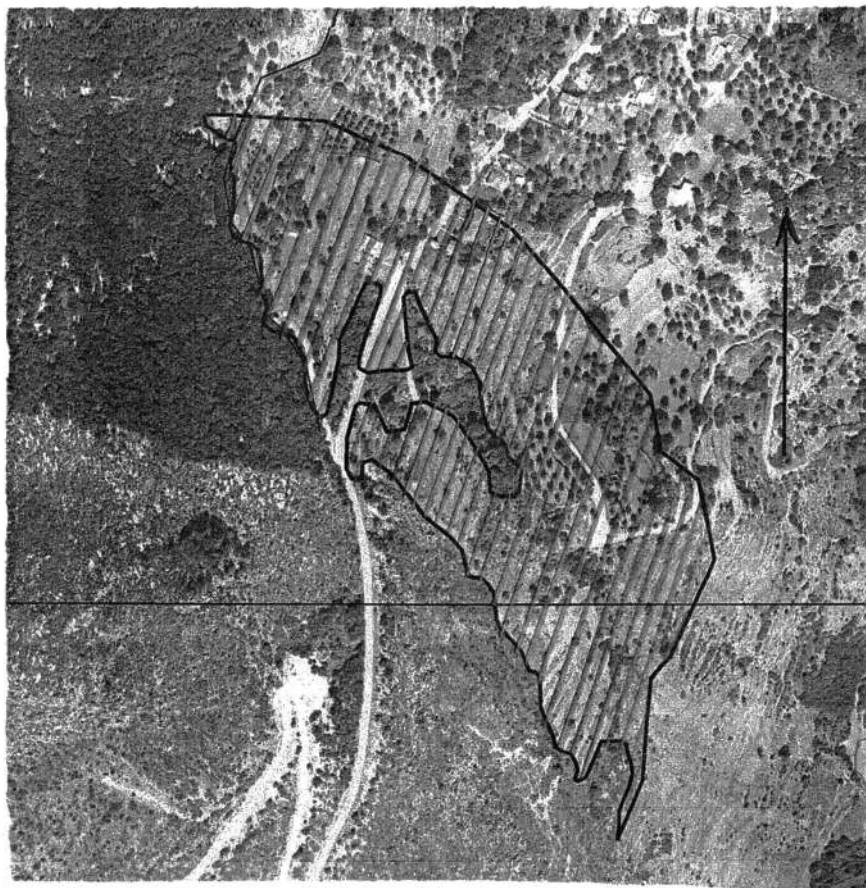
20	190990.8851	4244828.2960
21	190991.0995	4244840.2896
22	190998.8147	4244858.0660
23	191002.0293	4244868.5604
24	191000.3149	4244877.9842
25	190998.1371	4244885.1890
26	190997.0489	4244891.1290
27	190994.5561	4244893.9440
28	190985.1933	4244894.2842
29	190977.7035	4244893.9440
30	190973.9217	4244885.4368
31	190965.2403	4244865.7028
32	190958.7715	4244862.9808
33	190956.8987	4244864.5120
34	190958.7715	4244871.3168
35	190958.0907	4244876.2504
36	190954.1753	4244884.2460
37	190947.0257	4244886.7978
38	190941.9521	4244890.1798
39	190940.8281	4244898.0002
40	190930.9269	4244921.3154

41	190931.2225	4244943.7106
42	190927.6485	4244948.1750
43	190922.8835	4244949.3658
44	190916.9267	4244963.9498
45	190900.5467	4244982.4034
46	190898.1639	4244988.3560
47	190896.6493	4245004.7554
48	190895.6059	4245010.6164
49	190888.2649	4245019.5832
50	190885.9187	4245020.9244
51	190880.2319	4245020.9244
52	190876.4411	4245022.5820
53	190871.5077	4245042.4324
54	190862.2085	4245052.8192
55	190843.3361	4245067.8528
56	190829.3603	4245086.2714
57	190817.0525	4245101.5784
58	190802.0095	4245112.5118
59	190795.1717	4245109.7784
60	190794.8981	4245097.7516
61	190786.4195	4245097.4782
62	190782.5169	4245105.9518
63	190783.1377	4245128.9120
64	190789.9751	4245153.7856
65	190793.2571	4245156.2458
66	190804.4709	4245154.8788
67	190814.3173	4245133.8320
68	190827.7193	4245135.4454
69	190831.8219	4245149.1388
70	190833.1897	4245155.9722
71	190843.5829	4245157.3390
72	190865.4637	4245145.5854
73	190884.0625	4245119.0718
74	190892.5409	4245102.9448
75	190893.6351	4245087.0914
76	190900.7525	4245084.2482
77	190912.1227	4245083.7966
78	190915.2599	4245087.5322
79	190916.4233	4245092.9240
80	190917.3949	4245105.4632
81	190909.5481	4245112.6070
82	190909.3191	4245112.8152
83	190903.0027	4245127.1504
84	190892.7413	4245134.7902
85	190888.8475	4245146.6692
86	190886.7981	4245160.8010
87	190886.1833	4245172.6800
88	190883.2106	4245178.4678
89	190880.1675	4245184.3926

90	190867.8711	4245192.5850
91	190856.1897	4245193.4042
92	190851.6811	4245196.6812
93	190852.7057	4245206.5120
94	190845.3279	4245221.4632
95	190835.9007	4245243.9922
96	190830.1625	4245243.9922
97	190827.0887	4245239.8960
98	190830.7775	4245199.1390
99	190833.8517	4245184.3926
100	190828.1133	4245181.7302
101	190817.4565	4245182.1398
102	190799.6269	4245179.8870
103	190792.8639	4245183.5734
104	190792.6589	4245190.3322
105	190799.2111	4245212.9156
106	190804.1885	4245226.7212
107	190809.2533	4245240.7696
108	190809.8681	4245248.5524
109	190804.7447	4245250.8054
110	190797.7765	4245250.3956
111	190777.3849	4245207.0306
112	190776.7345	4245190.1890
113	190772.1897	4245168.3304
114	190767.3605	4245147.0392
115	190761.9635	4245144.7682
116	190755.7143	4245152.4330
117	190750.6011	4245171.1692
118	190750.6011	4245191.0406
119	190741.7953	4245209.2090
120	190725.3197	4245213.4676
121	190718.7861	4245218.8614
122	190718.5021	4245224.2548
123	190721.9109	4245233.3392
124	190717.9341	4245248.1008
125	190716.2297	4245270.8116
126	190715.0713	4245276.6078
127	190709.3901	4245281.1500
128	190696.0391	4245287.1114
129	190692.6305	4245295.6280
130	190695.6039	4245307.8546
131	190696.7215	4245332.6486
132	190694.0315	4245339.4036
133	190693.8083	4245347.2214
134	190698.2781	4245357.4966
135	190698.2781	4245361.7404
136	190684.6443	4245367.9948
137	190675.4803	4245374.4726
138	190673.9155	4245380.7270
139	190674.6494	4245383.1705

ΕΛΛΗΝΙΚΗ ΔΗΜΟΚΡΑΤΙΑ
ΥΠΟΥΡΓΕΙΟ ΠΕΡΙΒΑΛΛΟΝΤΟΣ & ΕΝΕΡΓΕΙΑΣ
ΕΠΙΘΕΩΡΗΣΗ ΕΦΑΡΜΟΓΗΣ ΔΑΣΙΚΗΣ
ΠΟΛΙΤΙΚΗΣ ΠΕΛΟΠΟΝΝΗΣΟΥ ΔΥΤΙΚΗΣ
ΕΛΛΑΔΟΣ & ΙΟΝΙΟΥ
Δ/ΝΣΗ ΔΑΣΩΝ ΚΕΦ/ΝΙΑΣ

ΑΠΟΣΠΑΣΜΑ ΟΡΘΟΦΩΤΟΧΑΡΤΗ
ΔΗΜΟΣ : ΑΡΓΟΣΤΟΛΙΟΥ
 Περιοχή Ζόλα , Τ.Κ. Ζόλων
ΚΛΙΜΑΚΑ : 1: 5.000



ΥΠΟΜΝΗΜΑ :



Με διαγράμμιση : Όρια έκτασης συνολικού εμβαδού 83.923 τ.μ. , που ανακαλούνται εν μέρει η, αριθμ. 2890/1979 (ΦΕΚ Τ/Δ 60/1980) και αριθμ. 4316/1986 (ΦΕΚ Τ/Δ 15/1987 Αποφάσεις Νομάρχη Κεφ/νιάς

<p align="center">- Η - ΣΥΝΤΑΚΤΡΙΑ</p> <p align="center">ELENI IOANNATOU 26/01/2024 11:25</p> <p align="center">ΙΩΑΝΝΑΤΟΥ ΕΛΕΝΗ ΔΑΣΟΠΟΝΟΣ</p>	<p align="center"><i>Με εντολή Υπουργού ΠΕΝ</i> Η Δ/ΝΤΡΙΑ ΔΑΣΩΝ</p> <p align="center">ANNA LYTRA 26/01/2024 11:53</p> <p align="center">ΛΥΤΡΑ ANNA ΔΑΣΟΛΟΓΟΣ</p>	<p align="center">Ο ΠΡΟΣΤΑΜΕΝΟΣ ΕΠΙΘΕΩΡΗΣΗΣ ΕΦΑΡΜΟΓΗΣ ΔΑΣΙΚΗΣ ΠΟΛΙΤΙΚΗΣ</p> <p align="center">NIKITAS MAZIS 30/01/2024 18:05 ΜΑΖΗΣ ΝΙΚΗΤΑΣ ΔΑΣΟΛΟΓΟΣ</p> <p align="center">ΠΕΡΙΒΑΛΛΟΝΤΟΛΟΓΟΣ Msc</p>
--	---	--

ΕΘΝΙΚΟ ΤΥΠΟΓΡΑΦΕΙΟ
 Για τεχνικούς λόγους στο σχεδιάγραμμα,
 από το ηλεκτρονικό αρχείο, έγινε
 σμίκρυνση κατά ποσοστό **85%**

Η απόφαση αυτή να δημοσιευθεί στην Εφημερίδα της Κυβερνήσεως.

Αργοστόλι, 30 Ιανουαρίου 2024

Με εντολή Γενικού Γραμματέα Δασών
Ο Προϊστάμενος της Επιθεώρησης Εφαρμογής
Δασικής Πολιτικής Πελοποννήσου, Δυτικής
Ελλάδας και Ιονίου
ΝΙΚΗΤΑΣ ΜΑΖΗΣ

Αριθμ. 48779 (2)

Μερική ανάκληση της υπ' αρ. 3647/19-10-2007 (Δ' 562) απόφασης κήρυξης αναδάσωσης για έκταση συνολικού εμβαδού 1.023,60 τ.μ. στη θέση «Καλλιόρι», περιφέρειας Τοπικής Κοινότητας Μηλεών της Δημοτικής Ενότητας Φολόης του Δήμου Αρχαίας Ολυμπίας της Π.Ε. Ηλείας, λόγω νομικής αιτίας.

Ο ΓΕΝΙΚΟΣ ΓΡΑΜΜΑΤΕΑΣ ΔΑΣΩΝ ΤΟΥ
ΥΠΟΥΡΓΕΙΟΥ ΠΕΡΙΒΑΛΛΟΝΤΟΣ ΚΑΙ ΕΝΕΡΓΕΙΑΣ

Έχοντας υπόψη:

1. Τις διατάξεις της παρ. 1 του άρθρου 24 και της παρ. 3 του άρθρου 117 του Συντάγματος.
2. Τις διατάξεις του ν. 3200/1955 «Περί διοικητικής αποκέντρωσης» (Α' 97).
3. Τις διατάξεις της από 13-08-2021 Πράξης Νομοθετικού Περιεχομένου «Έκτακτα μέτρα για την αποτελεσματική προστασία και την ταχεία αποκατάσταση του φυσικού περιβάλλοντος, την άμεση στήριξη των πληγέντων από τις πυρκαγιές Ιουλίου/Αυγούστου 2021 και συναφείς διατάξεις» (Α' 143), η οποία κυρώθηκε με το άρθρο 2 του ν. 4824/2021 (Α' 156).
4. Τις διατάξεις των άρθρων 47 έως 55 του ν. 4915/2022 (Α' 63).
5. Το π.δ. 6/2022 «Σύσταση και μετονομασία Γενικών Γραμματειών, σύσταση Ειδικής Γραμματείας, μεταφορά υπηρεσιών και αρμοδιοτήτων» (Α' 17).
6. Το π.δ. 29/2022 «Τροποποίηση του π.δ. 132/2017 "Όργανισμός Υπουργείου Περιβάλλοντος και Ενέργειας (Υ.Π.Ε.Ν.)" (Α' 160)» (Α' 77).
7. Την υπό στοιχεία ΥΠΕΝ/ΔΔΥ/50878/3749/20.5.2022 (ΨΓΒΩ4653Π8-ΩΧ6) εγκύκλιο του Υπουργείου Περιβάλλοντος και Ενέργειας.
8. Την υπό στοιχεία ΥΠΕΝ/ΔΔΥ/48478/3594/16-5-2022 κοινή υπουργική απόφαση «Καθορισμός των διοικητικών λεπτομερειών μεταφοράς των δασικών υπηρεσιών, του αντίστοιχου προσωπικού και λοιπών θεμάτων της παρ. 5 άρθρου τρίτου της από 13-08-2021 Πράξης Νομοθετικού Περιεχομένου (Α' 143), η οποία κυρώθηκε με το άρθρο 2 του ν. 4824/2021 (Α' 156)» (Β' 2415).
9. Τις διατάξεις του άρθρου 10, της παρ. 1 των άρθρων 37 και 38, των παρ. 1 και 3 του άρθρου 41 και των παρ. 3 και 4 του άρθρου 44 του ν. 998/1979 «Περί προστασίας των δασών και των δασικών εν γένει εκτάσεων της Χώρας» (Α' 289), σε συνδιασμό με το άρθρο 36 του ν. 3698/2008 (Α' 198), την παρ. 1 του άρθρου 35

και την παρ. 4 του άρθρου 52 του ν. 4280/2014 (Α' 159) και το άρθρο 32 του ν. 4342/2015 (Α' 143).

10. Τις διατάξεις του άρθρου 120 του ν. 1892/1990 «Για τον εκσυγχρονισμό και την ανάπτυξη και άλλες διατάξεις» (Α' 101).

11. Τις υπ' αρ. 160417/1180/08-07-1980 και 182447/3049/24-09-1980 διαταγές του Υπουργείου Γεωργίας.

12. Το άρθρο 74 του ν. 4986/2022 (Α' 204).

13. Την υπ' αρ. 22536/11-02-2022 (ΑΔΑ: ΨΟΟΕΟΡ1Φ-Δ3Χ) απόφαση αναμόρφωσης του δασικού χάρτη Π.Ε. Ηλείας.

14. Την υπ' αρ. 3647/19-10-2007 (Δ' 562) απόφαση κήρυξης έκτασης ως αναδασωτέας.

15. Την υπ' αρ. 216056/1746/13-10-2011 εγκύκλιο του Υπουργείου Περιβάλλοντος, Ενέργειας και Κλιματικής Αλλαγής.

16. Τις διατάξεις και την σχετική νομολογία περί ανάκλησης των διοικητικών πράξεων, καθώς και την υπ' αρ. 95099/5160/12-10-2021 (ΑΔΑ: ΨΠΠ4653Π8-50Χ) εγκύκλιο.

17. Τον ν. 4462/2017 (Α' 39), άρθρο δεύτερο παρ. 3.

18. Το υπ' αρ. 153373/441/22-02-2017 έγγραφο Διεύθυνσης Ανάπτυξης και Προστασίας Δασών του Υπουργείου Περιβάλλοντος και Ενέργειας.

19. Την υπ' αρ. 177804/12-10-2016 θεώρηση δασικού χάρτη που αναρτήθηκε με την υπ' αρ. 7104/13-01-2017 απόφαση του Διευθυντή Δασών Ηλείας «Ανάρτηση δασικού χάρτη του συνόλου της Π.Ε. Ηλείας εκτός των προ Καποδιστριακών ΟΤΑ: Πύργου και Λεχαιών και πρόσκληση για υποβολή αντιρρήσεων κατά τού περιεχομένου του» (ΑΔΑ: 7ΞΡΖΟΡ1Φ-0ΥΥ), όπως τροποποιήθηκε με την υπ' αρ. 27084/12-02-2021 (ΑΔΑ: ΨΛ0ΑΟΡ1Φ-ΕΑ8) απόφαση της Διεύθυνσης Δασών Ηλείας σύμφωνα με τις διατάξεις των άρθρων 48 και 50 του ν. 4685/2020, με κατηγορία κάλυψης (ΔΑ4/ΑΝ).

20. Την υπ' αρ. 83988/2740/25-08-2022 κοινή απόφαση «Εξουσιοδότηση υπογραφής "Με εντολή Υπουργού" του Υπουργού Περιβάλλοντος και Ενέργειας, "Με εντολή Υφυπουργού" του Υφυπουργού Περιβάλλοντος και Ενέργειας και "Με εντολή Γενικού Γραμματέα Δασών" του Γενικού Γραμματέα Δασών του Υπουργείου Περιβάλλοντος και Ενέργειας, κατά λόγο αρμοδιότητας, στον Προϊστάμενο της Γενικής Διεύθυνσης Δασών και Δασικού Περιβάλλοντος της Γενικής Γραμματείας Δασών του Υ.Π.Ε.Ν., στους Προϊστάμενους των Επιθεωρήσεων Εφαρμογής Δασικής Πολιτικής και στους Προϊστάμενους των Διευθύνσεων, Δασαρχείων και Τμημάτων που υπάγονται σε αυτές» (Β' 4528).

21. Την υπ' αρ. 35598/24-01-2024 πρόταση του Δασαρχείου Πύργου, για μερική ανάκληση της υπ' αρ. 3647/19-10-2007 (Δ' 562) απόφασης κήρυξης αναδάσωσης, για έκταση συνολικού εμβαδού 1.023,60 τ.μ. (με στοιχεία 1,2,3,4,5,6,1), στη θέση «Καλλιόρι», περιφέρειας Τοπικής Κοινότητας Μηλεών της Δημοτικής Ενότητας Φολόης του Δήμου Αρχαίας Ολυμπίας της Π.Ε. Ηλείας, για νομική αιτία (πλάνη περί τα πραγματικά γεγονότα).

22. Τη σύμφωνη γνώμη της Διεύθυνσης Δασών Ν. Ηλείας.

23. Το γεγονός ότι από την παρούσα δεν προκαλείται δαπάνη σε βάρος του κρατικού προϋπολογισμού, αποφασίζουμε:

Ανακαλούμε μερικώς, για έκταση συνολικού εμβαδού 1.023,60 τ.μ. (με στοιχεία 1, 2, 3, 4, 5, 6, 1), την υπ' αρ. 3647/19-10-2007 (Δ' 562) απόφαση κήρυξης αναδάσωσης, λόγω καταστροφής της έκτασης από πυρκαγιά, καθότι σύμφωνα με τα ανωτέρω, η εν λόγω έκταση είχε αγροτική μορφή το έτος της πυρκαγιάς και ως εκ τούτου έχει απωλέσει την αιτιολογική της βάση και έχει εκδοθεί κατά πλάνη περί τα πραγματικά και νομικά δεδομένα.

Η εν λόγω έκταση βρίσκεται στη θέση «Καλλιόρι», περιφέρειας Τοπικής Κοινότητας Μηλεών της Δημοτικής Ενότητας Φολόης του Δήμου Αρχαίας Ολυμπίας της Π.Ε. Ηλείας και απεικονίζεται στο προσαρμοσμένο τοπογρα-

φικό διάγραμμα κλίμακας 1:500, το οποίο αποτελεί αναπόσπαστο μέρος της παρούσας.

Κατά τα λοιπά ισχύει η υπ' αρ. 3647/19-10-2007 (Δ' 562) απόφαση κήρυξης έκτασης ως αναδασωτέας όπως έχει τροποποιηθεί.

Επιτρέπεται υποβολή κατ' αυτής, αίτησης ακύρωσης στο Τριμελές Διοικητικό Εφετείο Πατρών μέσα σε προθεσμία (60) ημερών, που αρχίζει από την επομένη της δημοσίευσης ή της κοινοποίησης. Από την εφαρμογή των κανονιστικών διατάξεων της απόφασης αυτής δεν προκαλείται δαπάνη σε βάρος του κρατικού προϋπολογισμού, σύμφωνα με το άρθρο 90 του Κώδικα της νομοθεσίας για την κυβέρνηση και τα Κυβερνητικά όργανα (π.δ. 63/2005, Α' 98).



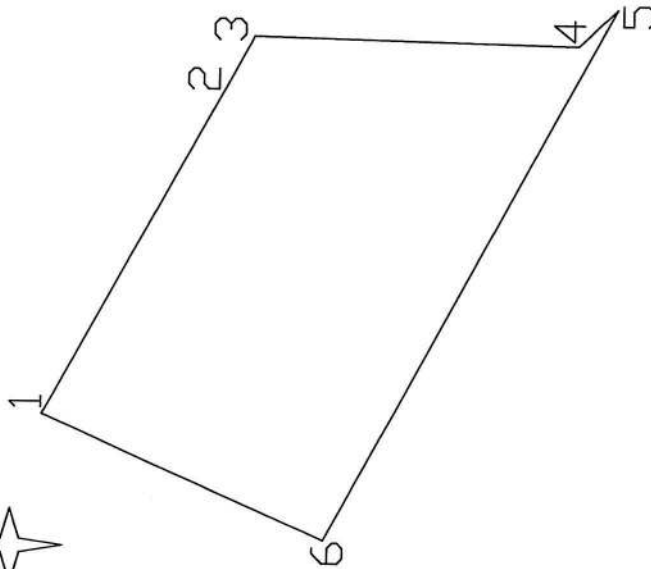
ΕΛΛΗΝΙΚΗ ΔΗΜΟΚΡΑΤΙΑ
 ΥΠΟΥΡΓΕΙΟ ΠΕΡΙΒΑΛΛΟΝΤΟΣ & ΕΝΕΡΓΕΙΑΣ
 ΕΠΙΘΕΩΡΗΣΗ ΕΦΑΡΜΟΓΗΣ ΔΑΣΙΚΗΣ ΠΟΛΙΤΙΚΗΣ
 ΠΕΛΟΠΟΝΝΗΣΟΥ-ΔΥΤΙΚΗΣ ΕΛΛΑΔΑΣ & ΙΟΝΙΟΥ
 Δ/ΝΣΗ ΔΑΣΩΝ Π.Ε. ΗΛΕΙΑΣ
 ΔΑΣΑΡΧΕΙΟ ΠΥΡΓΟΥ

ΤΟΠΟΓΡΑΦΙΚΟ ΔΙΑΓΡΑΜΜΑ

Εκτάσως (1,2,3,4,5,1) εμβαδού 1.023.60 τ.μ. που βρίσκεται στη θέση «Καλλιόρι» Τ.Κ. Μηλεών, Δήμου Αρζ. Ολομιάς και αποτυπώνεται στο Δασικό χάρτη (ΔΑ-ΑΝ).
ΚΛΙΜΑΚΑ 1:500

ΧΑΡΤΗΣ ΠΡΟΣΑΝΑΤΟΛΙΣΜΟΥ

Θέση εκτάσως:
 ΚΛΙΜΑΚΑ 1:50000



ΣΥΝΤΕΤΑΓΜΕΝΕΣ ΕΓΓΑ '87		
A/A	X	Ψ
1	295541.28	4178663.54
2	295568.00	4178648.99
3	295572.47	4178646.64
4	295571.95	4178620.18
5	295574.93	4178617.05
6	295531.12	4178640.48
1	295541.28	4178663.54

ΘΕΩΡΗΘΗΚΕ

Πάτρα
 Ο Επιθεωρητής Εφαρμογής
 Δασικής Πολιτικής(Π.Δ.Ε&Ι)

ΝΙΚΙΤΑΣ ΜΑΖΙΣ
 30/01/2024 18:01

Πύργος / 1 / 2024
 Ο Δασάρχης Πύργου

PANAGIOTIS LATTAS
 24/01/2024 10:41

Δρ Παναγιώτης Λάττας
 Δασολόγος με βαθμό Δ'

Η Συντάκτρια

Μαρία Μητροπούλου
 Δασοπόνος

ΕΘΝΙΚΟ ΤΥΠΟΓΡΑΦΕΙΟ
 Για τεχνικούς λόγους στο σχεδιάγραμμα,
 από το ηλεκτρονικό αρχείο, έγινε
 σμίκρυνση κατά ποσοστό **81%**

Η απόφαση αυτή να δημοσιευθεί στην Εφημερίδα της Κυβερνήσεως.

Πάτρα, 30 Ιανουαρίου 2024

Με εντολή Γενικού Γραμματέα Δασών
Ο Προϊστάμενος της Επιθεώρησης
Εφαρμογής Δασικής Πολιτικής
Πελοποννήσου, Δυτικής Ελλάδας και Ιονίου
ΝΙΚΗΤΑΣ ΜΑΖΗΣ