



# ΕΦΗΜΕΡΙΔΑ ΤΗΣ ΚΥΒΕΡΝΗΣΕΩΣ ΤΗΣ ΕΛΛΗΝΙΚΗΣ ΔΗΜΟΚΡΑΤΙΑΣ

4 Μαΐου 2023

ΤΕΥΧΟΣ ΤΕΤΑΡΤΟ

Αρ. Φύλλου 356

## ΠΕΡΙΕΧΟΜΕΝΑ

### ΑΠΟΦΑΣΕΙΣ

- 1 Μερική ανάκληση της υπ' αρ. 3647/19-10-2007 (Δ' 562) απόφασης κήρυξης αναδασωτέας για έκταση συνολικού εμβαδού 1.500,00 τ.μ. στη θέση «Κουφό», περιοχής της Τοπικής Κοινότητας Χειμαδιού, του Δήμου Πύργου, της Π.Ε. Ηλείας λόγω νομικής αιτίας.
- 2 Μερική ανάκληση της υπ' αρ. 3647/19-10-2007 (Δ' 562) απόφασης κήρυξης αναδασωτέας για έκταση συνολικού εμβαδού 1.950,00 τ.μ. στη θέση «Καμίνια», περιοχής της Τοπικής Κοινότητας Κλινδιά του Δήμου Αρχαίας Ολυμπίας, της Π.Ε. Ηλείας λόγω νομικής αιτίας.
- 3 Μερική ανάκληση της υπ' αρ. 1719/30-9-1986 (Δ' 1001) απόφασης του Νομάρχη Κορινθίας, με την οποία κηρύχθηκε ως «αναδασωτέα» λόγω πυρκαγιάς, έκταση συνολικού εμβαδού 14.974,000 τ.μ., στην περιφέρεια Λουτρακίου - Περαιώνας - Πισσίων του Νομού Κορινθίας ως προς επιφάνεια συνολικού εμβαδού 1389,24 τ.μ., στη θέση «Κολωνάκι» της Δ.Κ. Λουτρακίου του Δήμου Λουτρακίου - Αγίων Θεοδώρων Π.Ε. Κορινθίας.
- 4 Επανεπιβολή αυτοδίκαια αρθείσας απαλλοτριώσεως σε ιδιοκτησία επί της οδού Ηπείρου 54-56-58, στο Ο.Τ. 10, περιοχής 77, 1ης Δημοτικής Κοινότητας, Δήμου Αθηναίων.

### ΑΠΟΦΑΣΕΙΣ

Αριθμ. 197833 (1)

**Μερική ανάκληση της υπ' αρ. 3647/19-10-2007 (Δ' 562) απόφασης κήρυξης αναδασωτέας για έκταση συνολικού εμβαδού 1.500,00 τ.μ. στη θέση «Κουφό», περιοχής της Τοπικής Κοινότητας Χειμαδιού, του Δήμου Πύργου, της Π.Ε. Ηλείας λόγω νομικής αιτίας.**

Ο ΓΕΝΙΚΟΣ ΓΡΑΜΜΑΤΕΑΣ ΔΑΣΩΝ ΤΟΥ  
ΥΠΟΥΡΓΕΙΟΥ ΠΕΡΙΒΑΛΛΟΝΤΟΣ ΚΑΙ ΕΝΕΡΓΕΙΑΣ

Έχοντας υπόψη:

1. Τις διατάξεις της παρ. 1 του άρθρου 24 και της παρ. 3 του άρθρου 117 του Συντάγματος της Ελλάδας.
2. Τις διατάξεις του ν. 3200/1955 «Περί διοικητικής αποκεντρώσεως» (Α' 97).
3. Τις διατάξεις της παρ. 2 του άρθρου 2 του ν. 4824/2021 (Α' 156), με το οποίο κυρώθηκε η από 13-08-2021 Πράξη Νομοθετικού Περιεχομένου «Έκτακτα μέτρα για την αποτελεσματική προστασία και την ταχεία αποκατάσταση του φυσικού περιβάλλοντος, την άμεση στήριξη των πληγέντων από τις πυρκαγιές Ιουλίου/Αυγούστου 2021 και συναφείς διατάξεις» (Α' 143).
4. Τις διατάξεις των άρθρων 47 έως 55 του ν. 4915/2022 (Α' 63).
5. Το π.δ. 6/2022 «Σύσταση και μετονομασία Γενικών Γραμματειών, σύσταση Ειδικής Γραμματείας, μεταφορά υπηρεσιών και αρμοδιοτήτων» (Α' 17).

6. Το π.δ. 29/2022 «Τροποποίηση του π.δ. 132/2017 "Όργανισμός Υπουργείου Περιβάλλοντος και Ενέργειας" (Α' 160)» (Α' 77).

7. Την υπό στοιχεία ΥΠΕΝ/ΔΔΥ/50878/3749/20-05-2022 (ΨΓΒΩ4653Π8-ΩΧ6) εγκύκλιο του ΥΠΕΝ.

8. Την υπό στοιχεία ΥΠΕΝ/ΔΔΥ/48478/3594/16-05-2022 κοινή υπουργική απόφαση «Καθορισμός των διοικητικών λεπτομερειών μεταφοράς των δασικών υπηρεσιών, του αντίστοιχου προσωπικού και λοιπών θεμάτων της παρ. 5 του άρθρου τρίτου της από 13-08-2021 Πράξης Νομοθετικού Περιεχομένου (Α' 143), η οποία κυρώθηκε με το άρθρο 2 του ν. 4824/2021 (Α' 156)» (Β' 2415).

9. Τις διατάξεις της παρ. 1 του άρθρου 37, του άρθρου 38 και των παρ. 1 και 3 του άρθρου 41 του ν. 998/1979 «Περί προστασίας δασών και δασικών εν γένει εκτάσεων της Χώρας» (Α' 289), όπως αντικαταστάθηκαν από τις διατάξεις της παρ. 1 του άρθρου 35 του ν. 4280/2014 (Α' 159) και όπως τροποποιήθηκαν και προστέθηκαν (παρ. 4 του άρθρου 52 του ν. 4280/2014) με τις διατάξεις του άρθρου 32 του ν. 4342/2015 (Α' 143).

10. Τις διατάξεις του άρθρου 120 του ν. 1892/1990 «Για τον εκσυγχρονισμό και την ανάπτυξη και άλλες διατάξεις» (Α' 101).

11. Τις υπ' αρ. 160417/1180/08-07-1980 και 182447/3049/24-09-1980 διαταγές του Υπουργείου Γεωργίας.

12. Τις διατάξεις του ν. 998/1979 και ειδικότερα των παρ. 3 και 4 του άρθρου 10 και του άρθρου 44, όπως προστέθηκαν με το άρθρο 36 του ν. 3698/2008 (Α' 198).

13. Το άρθρο 74 του ν. 4986/2022 (Α' 204).

14. Την υπ' αρ. 22536/11-02-2022 (ΑΔΑ: ΨΟΟΕΟΡ1Φ-Δ3Χ) απόφαση αναμόρφωσης του δασικού χάρτη Π.Ε. Ηλείας.

15. Την υπ' αρ. 3647/19-10-2007 (Δ' 562) απόφαση κήρυξης αναδασωτέας έκτασης.

16. Την υπ' αρ. 216056/1746/13-10-2011 εγκύκλιο του ΥΠΕΚΑ.

17. Τις διατάξεις και την σχετική νομολογία περί ανάκλησης των διοικητικών πράξεων, καθώς και την υπ' αρ. 95099/5160/12-10-2021 με ΑΔΑ: ΨΠΙΨ4653Π8-50Χ.

18. Την παρ. 3 του άρθρου δεύτερου του ν. 4462/2017 (Α' 39).

19. Την υπ' αρ. 15337/441/22-02-2017 ΥΠ.ΠΕ.& ΕΝ.

20. Την υπ' αρ. 177804/12-10-2016 θεώρηση δασικού χάρτη που αναρτήθηκε με την υπ' αρ. 7104/13-01-2017 απόφαση Διευθυντή Δασών Ηλείας «Ανάρτηση δασικού χάρτη του συνόλου της Π.Ε. Ηλείας εκτός των προ Καποδιστριακών ΟΤΑ: Πύργου και Λεχαιών και πρόσκληση για υποβολή αντιρρήσεων κατά τού περιεχομένου του» (ΑΔΑ: 7ΞΡΖΟΡ1Φ-0ΥΥ), όπως τροποποιήθηκε με την υπ' αρ. 27084/12-02-2021 (ΑΔΑ: ΨΛ0ΑΟΡ1Φ-ΕΑ8) απόφαση Διεύθυνσης Δασών Ηλείας σύμφωνα με τις

διατάξεις των άρθρων 48 και 50 του ν. 4685/2020 (Α' 92), με κατηγορία κάλυψης (ΔΑ4/ΑΝ).

21. Την υπ' αρ. 83988/2740/25-08-2022 «Εξουσιοδότηση υπογραφής «Με εντολή Υπουργού» του Υπουργού Περιβάλλοντος και Ενέργειας, «Με εντολή Υφυπουργού» του Υφυπουργού Περιβάλλοντος και Ενέργειας και «Με εντολή Γενικού Γραμματέα Δασών» του Γενικού Γραμματέα Δασών του Υπουργείου Περιβάλλοντος και Ενέργειας, κατά λόγο αρμοδιότητας, στον Προϊστάμενο της Γενικής Διεύθυνσης Δασών και Δασικού Περιβάλλοντος της Γενικής Γραμματείας Δασών του Υ.Π.Ε.Ν., στους Προϊστάμενους των Επιθεωρήσεων Εφαρμογής Δασικής Πολιτικής και στους Προϊστάμενους των Διευθύνσεων, Δασαρχείων και Τμημάτων που υπάγονται σε αυτές» (Β' 4528).

22. Την υπ' αρ. 174490/05-04-2023 πρόταση του Δασαρχείου Πύργου, για μερική ανάκληση της υπ' αρ. 3647/19-10-2007 (Δ' 562) απόφασης κήρυξης ως αναδασωτέας, για έκταση συνολικού εμβαδού 1.500,00 τ.μ. για νομική αιτία (πλάνη περί τα πραγματικά γεγονότα).

23. Την σύμφωνη γνώμη της Διεύθυνσης Δασών Ν. Ηλείας.

24. Το γεγονός ότι από την εκτέλεση της παρούσας δεν προκαλείται δαπάνη σε βάρος του κρατικού προϋπολογισμού, αποφασίζουμε:

Ανακαλούμε μερικώς για έκταση συνολικού εμβαδού 1.500,00 τ.μ. την υπ' αρ. 3647/19-10-2007 (Δ' 562) απόφαση κήρυξης αναδασωτέας, λόγω καταστροφής της από πυρκαγιά, καθότι σύμφωνα με τα ανωτέρω, η εν λόγω έκταση είχε αγροτική μορφή το έτος της πυρκαγιάς και ως εκ τούτου έχει απωλέσει την αιτιολογική της βάση και έχει εκδοθεί κατά πλάνη περί τα πραγματικά και νομικά δεδομένα.

Η εν λόγω έκταση βρίσκεται στη θέση «Κουφό», περιοχής της Τοπικής Κοινότητας Χειμαδιού, του Δήμου Πύργου, της Π.Ε. Ηλείας και απεικονίζεται στο προσαρτημένο τοπογραφικό διάγραμμα κλίμακας 1:1000 το οποίο αποτελεί αναπόσπαστο μέρος της παρούσης.

Κατά τα λοιπά ισχύει η υπ' αρ. 3647/19-10-2007 (Δ' 562) απόφαση κήρυξης αναδασωτέας έκτασης όπως αυτή έχει κατά καιρούς τροποποιηθεί.

Επιτρέπεται υποβολή κατ' αυτής αίτηση ακύρωσης στο Τριμελές Διοικητικό Εφετείο Πατρών μέσα σε προθεσμία (60) ημερών, που αρχίζει από την επομένη της δημοσίευσης ή της κοινοποίησης. Από την εφαρμογή των κανονιστικών διατάξεων της απόφασης αυτής δεν προκαλείται δαπάνη σε βάρος του κρατικού προϋπολογισμού σύμφωνα με το άρθρο 90 του Κώδικα νομοθεσίας για την Κυβέρνηση και τα κυβερνητικά όργανα (π.δ. 63/2005, Α' 98).





Η απόφαση αυτή να δημοσιευθεί στην Εφημερίδα της Κυβερνήσεως.

Πάτρα, 24 Απριλίου 2023

Με εντολή Γενικού Γραμματέα Δασών  
Ο Προϊστάμενος της Επιθεώρησης  
Εφαρμογής Δασικής Πολιτικής  
Πελοποννήσου, Δυτικής Ελλάδας και Ιονίου  
ΝΙΚΗΤΑΣ ΜΑΖΗΣ

Αριθμ. 197843 (2)

**Μερική ανάκληση της υπ' αρ. 3647/19-10-2007 (Δ' 562) απόφασης κήρυξης αναδασωτέας για έκταση συνολικού εμβαδού 1.950,00 τ.μ. στη θέση «Καμίνια», περιοχής της Τοπικής Κοινότητας Κλινιδιά του Δήμου Αρχαίας Ολυμπίας, της Π.Ε. Ηλείας λόγω νομικής αιτίας.**

Ο ΓΕΝΙΚΟΣ ΓΡΑΜΜΑΤΕΑΣ ΔΑΣΩΝ ΤΟΥ  
ΥΠΟΥΡΓΕΙΟΥ ΠΕΡΙΒΑΛΛΟΝΤΟΣ ΚΑΙ ΕΝΕΡΓΕΙΑΣ

Έχοντας υπόψη:

1. Τις διατάξεις της παρ. 1 του άρθρου 24 και της παρ. 3 του άρθρου 117 του Συντάγματος της Ελλάδας.
2. Τις διατάξεις του ν. 3200/1955 «Περί διοικητικής αποκεντρώσεως» (Α' 97).
3. Τις διατάξεις της παρ. 2 του άρθρου 2 του ν. 4824/2021 (Α' 156), με το οποίο κυρώθηκε η από 13-08-2021 Πράξη Νομοθετικού Περιεχομένου «Έκτακτα μέτρα για την αποτελεσματική προστασία και την ταχεία αποκατάσταση του φυσικού περιβάλλοντος, την άμεση στήριξη των πληγέντων από τις πυρκαγιές Ιουλίου/Αυγούστου 2021 και συναφείς διατάξεις» (Α' 143).
4. Τις διατάξεις των άρθρων 47 έως 55 του ν. 4915/2022 (Α' 63).
5. Το π.δ. 6/2022 «Σύσταση και μετονομασία Γενικών Γραμματειών, σύσταση Ειδικής Γραμματείας, μεταφορά υπηρεσιών και αρμοδιοτήτων» (Α' 17).
6. Το π.δ. 29/2022 «Τροποποίηση του π.δ. 132/2017 "Οργανισμός Υπουργείου Περιβάλλοντος και Ενέργειας" (Α' 160)» (Α' 77).
7. Την υπό στοιχεία ΥΠΕΝ/ΔΔΥ/50878/3749/20-05-2022 (ΨΓΒΩ4653Π8-ΩΧ6) εγκύκλιο του ΥΠΕΝ.
8. Την υπό στοιχεία ΥΠΕΝ/ΔΔΥ/48478/3594/16-05-2022 κοινή υπουργική απόφαση «Καθορισμός των διοικητικών λεπτομερειών μεταφοράς των δασικών υπηρεσιών, του αντίστοιχου προσωπικού και λοιπών θεμάτων της παρ. 5 του άρθρου τρίτου της από 13-08-2021 Πράξης Νομοθετικού Περιεχομένου (Α' 143), η οποία κυρώθηκε με το άρθρο 2 του ν. 4824/2021 (Α' 156)» (Β' 2415).
9. Τις διατάξεις της παρ. 1 του άρθρου 37, του άρθρου 38 και των παρ. 1 και 3 του άρθρου 41 του ν. 998/1979 «Περί προστασίας δασών και δασικών εν γένει εκτάσεων της Χώρας» (Α' 289), όπως αντικαταστάθηκαν από τις διατάξεις της παρ. 1 του άρθρου 35 του ν. 4280/2014 (Α' 159) και όπως τροποποιήθηκαν και προστέθηκαν (παρ. 4 του άρθρου 52 του ν. 4280/2014) με τις διατάξεις του άρθρου 32 του ν. 4342/2015 (Α' 143).

10. Τις διατάξεις του άρθρου 120 του ν. 1892/1990 «Για τον εκσυγχρονισμό και την ανάπτυξη και άλλες διατάξεις» (Α' 101).

11. Τις υπ' αρ. 160417/1180/08-07-1980 και 182447/3049/24-09-1980 διαταγές του Υπουργείου Γεωργίας.

12. Τις διατάξεις του ν. 998/1979 και ειδικότερα του άρθρου 10 και των παρ. 3 και 4 του άρθρου 44, όπως προστέθηκαν με το άρθρο 36 του ν. 3698/2008 (Α' 198).

13. Το άρθρο 74 του ν. 4986/2022 (Α' 204).

14. Την 22536/11-02-2022 (ΑΔΑ: ΨΟΟΕΟΡ1Φ-Δ3Χ) απόφαση αναμόρφωσης του δασικού χάρτη Π.Ε. Ηλείας.

15. Την υπ' αρ. 3647/19-10-2007 (Δ' 562) απόφαση κηρύξεως αναδασωτέας έκτασης.

16. Την υπ' αρ. 216056/1746/13-10-2011 εγκύκλιο του ΥΠΕΚΑ.

17. Τις διατάξεις και την σχετική νομολογία περί ανάκλησης των διοικητικών πράξεων, καθώς και την υπ' αρ. 95099/5160/12-10-2021 με ΑΔΑ: ΨΠΙΨ4653Π8-50Χ.

18. Την παρ. 3 του άρθρου δεύτερου του ν. 4462/2017 (Α' 39).

19. Την υπ' αρ. 15337/441/22-02-2017 ΥΠ.ΠΕ.& ΕΝ.

20. Την υπ' αρ. 177804/12-10-2016 θεώρηση δασικού χάρτη που αναρτήθηκε με την υπ' αρ. 7104/13-01-2017 απόφαση Διευθυντή Δασών Ηλείας «Ανάρτηση δασικού χάρτη του συνόλου της Π.Ε. Ηλείας εκτός των προ Καποδιστριακών ΟΤΑ: Πύργου και Λεχαινών και πρόσκληση για υποβολή αντιρρήσεων κατά τού περιεχομένου του» (ΑΔΑ: 7ΕΡΖΟΡ1Φ-0ΥΥ), όπως τροποποιήθηκε με την υπ' αρ. 27084/12-02-2021 (ΑΔΑ: ΨΛ0ΑΟΡ1Φ-ΕΑ8) απόφαση Διεύθυνσης Δασών Ηλείας σύμφωνα με τις διατάξεις των άρθρων 48 και 50 του ν. 4685/2020 (Α' 92), με κατηγορία κάλυψης (ΔΑ4/ΑΝ).

21. Την υπ' αρ. 83988/2740/25-08-2022 «Εξουσιοδότηση υπογραφής «Με εντολή Υπουργού» του Υπουργού Περιβάλλοντος και Ενέργειας, «Με εντολή Υφυπουργού» του Υφυπουργού Περιβάλλοντος και Ενέργειας και «Με εντολή Γενικού Γραμματέα Δασών» του Γενικού Γραμματέα Δασών του Υπουργείου Περιβάλλοντος και Ενέργειας, κατά λόγο αρμοδιότητας, στον Προϊστάμενο της Γενικής Διεύθυνσης Δασών και Δασικού Περιβάλλοντος της Γενικής Γραμματείας Δασών του Υ.Π.Ε.Ν., στους Προϊστάμενους των Επιθεωρήσεων Εφαρμογής Δασικής Πολιτικής και στους Προϊστάμενους των Διευθύνσεων, Δασαρχείων και Τμημάτων που υπάγονται σε αυτές» (Β' 4528).

22. Την υπ' αρ. 174420/05-04-2023 πρόταση του Δασαρχείου Πύργου, για μερική ανάκληση της υπ' αρ. 3647/19-10-2007 (Δ' 562) απόφασης κήρυξης ως αναδασωτέας, για έκταση συνολικού εμβαδού 1.950,00 τ.μ. για νομική αιτία (πλάνη περί τα πραγματικά γεγονότα).

23. Την σύμφωνη γνώμη της Διεύθυνσης Δασών Ν. Ηλείας.

24. Το γεγονός ότι από την εκτέλεση της παρούσας δεν προκαλείται δαπάνη σε βάρος του κρατικού προϋπολογισμού, αποφασίζουμε:

Ανακαλούμε μερικώς για έκταση συνολικού εμβαδού 1.950,00 τ.μ. την υπ' αρ. 3647/19-10-2007 (Δ' 562) απόφαση κήρυξης αναδασωτέας, καθότι σύμφωνα με τα ανωτέρω, η εν λόγω έκταση είχε αγροτική μορφή το έτος της πυρκαγιάς και ως εκ τούτου έχει απωλέσει την

αιτιολογική της βάση και έχει εκδοθεί κατά πλάνη περί τα πραγματικά και νομικά δεδομένα.

Η εν λόγω έκταση βρίσκεται στη θέση «Καμίνια», περιοχής της Τοπικής Κοινότητας Κλινδιά, του Δήμου Αρχαίας Ολυμπίας, της Π.Ε. Ηλείας και απεικονίζεται στο προσαρτημένο τοπογραφικό διάγραμμα κλίμακας 1:1000 το οποίο αποτελεί αναπόσπαστο μέρος της παρούσης.

Κατά τα λοιπά ισχύει η υπ' αρ. 3647/19-10-2007 (Δ' 562) απόφαση κήρυξης αναδασωτέας έκτασης όπως αυτή έχει κατά καιρούς τροποποιηθεί.

Επιτρέπεται υποβολή κατ' αυτής αίτηση ακύρωσης στο Τριμελές Διοικητικό Εφετείο Πατρών μέσα σε προθεσμία (60) ημερών, που αρχίζει από την επομένη της δημοσίευσης ή της κοινοποίησης. Από την εφαρμογή των κανονιστικών διατάξεων της απόφασης αυτής δεν προκαλείται δαπάνη σε βάρος του κρατικού προϋπολογισμού σύμφωνα με το άρθρο 90 του Κώδικα νομοθεσίας για την Κυβέρνηση και τα κυβερνητικά όργανα (π.δ. 63/2005, Α' 98).

197843 | 24-4-23

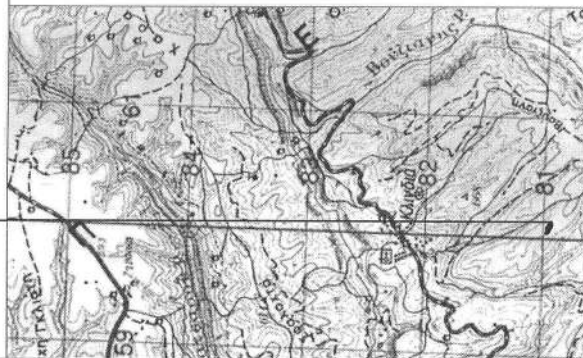
ΑΝΗΚΕ ΣΤΗΝ ΜΕ ΑΡΙΘΜΟ ..... ΑΠΟΦΑΣΗ

ΕΛΛΗΝΙΚΗ ΔΗΜΟΚΡΑΤΙΑ  
ΥΠΟΥΡΓΕΙΟ ΠΕΡΙΒΑΛΛΟΝΤΟΣ & ΕΝΕΡΓΕΙΑΣ  
ΕΠΙΘΕΩΡΗΣΗ ΕΦΑΡΜΟΓΗΣ ΔΑΣΙΚΗΣ ΠΟΛΙΤΙΚΗΣ  
ΠΕΛΟΠΟΝΝΗΣΟΥ - ΔΥΤΙΚΗΣ ΕΛΛΑΔΑΣ & ΙΟΝΙΟΥ  
ΔΙΝΣΗ ΣΥΝΤΟΝΙΣΜΟΥ ΚΑΙ ΕΠΙΘΕΩΡΗΣΗΣ ΔΑΣΩΝ  
ΔΙΝΣΗ ΔΑΣΩΝ Π.Ε. ΗΛΕΙΑΣ  
ΔΑΣΑΡΧΕΙΟ ΠΥΡΓΟΥ

ΤΟΠΟΓΡΑΦΙΚΟ ΔΙΑΓΡΑΜΜΑ

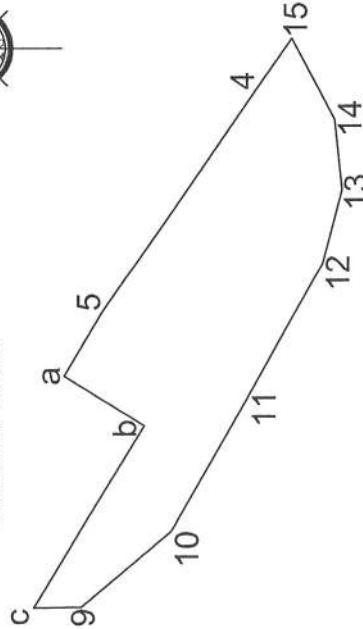
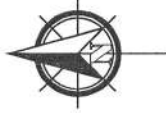
έκθεση προς μερική ανάκληση της υπ'αριθ. 3647/19-10-2007 (ΦΕΚ 362/τ. Δ'/02-11-2007) απόφασης Γ.Γ. Περιφέρειας Δυτικής Ελλάδος στην θέση «Καμίνια», τ.κ. «Καμινιά», Δήμου «Αρχ. Ολυμπίας», Π.Ε. «Ηλείας», και συγκεκριμένα πολυγώνου με κορυφές και συντεταγμένες στις του πινακα συντεταγμένων, εμβαδού 1990,00 τ.μ. που συμπεριλαμβάνεται σε αυτή λόγω οριστικού περικορητηρίου [υπ'αριθ. 8254/17.2.2023 (ΑΔΑ: ΟΡΦ465378-ΕΗΑ) οριστικό παραχωρητήριο] Ε = 1950,00 τ.μ.

ΧΑΡΤΗΣ ΠΡΟΣΑΝΑΤΟΛΙΣΜΟΥ  
ΚΛΙΜΑΚΑ 1:50000



Ε = 1950,00 τ.μ.

Θέση "Καμίνια", τ.κ. "Καμινιά"  
Δήμου "Αρχ. Ολυμπίας", Ν. "Ηλείας"  
ΚΛΙΜΑΚΑ 1:1000



Α/Α	X	Y	Πίνακας Συντεταγμένων Κορυφών
15	295725,500	4182767,460	ψ
4	295717,047	4182773,350	
5	295679,790	4182799,310	
a	295668,744	4182805,938	
b	295660,431	4182792,334	
c	295629,782	4182811,063	
9	295629,930	4182803,020	
10	295642,630	4182787,780	
11	295663,437	4182776,017	
12	295687,560	4182762,380	
13	295700,100	4182759,050	
14	295711,690	4182760,320	
15	295725,500	4182767,460	

ΘΕΩΡΗΘΗΚΕ  
Πάτρα.....  
Ο Επιθεωρητής Εφαρμογής  
Δασικής Πολιτικής (Π.Δ.Ε&Ι.)

ΝΙΚΙΤΑΣ ΜΑΖΙΣ  
24.04.2023 10:55

Πύργος.....  
Ο Δασάρχης Πύργου

PANAGIOTIS LATTAS  
05.04.2023 11:11

Δρ. Παναγιώτης Λάττας  
Δασολόγος με βαθμό Α'

Πυλαρινός Κωνσταντίνος  
Δασολόγος με βαθμό Β'

**ΕΘΝΙΚΟ ΤΥΠΟΓΡΑΦΕΙΟ**  
Για τεχνικούς λόγους στο σχεδιάγραμμα,  
από το ηλεκτρονικό αρχείο, έγινε  
σμίκρυνση κατά ποσοστό **82%**

ΚΩΝΣΤΑΝΤΙΝΟΣ ΠΥΛΑΡΙΝΟΣ  
24.04.2023 11:00



Η απόφαση αυτή να δημοσιευθεί στην Εφημερίδα της Κυβερνήσεως.

Πάτρα, 24 Απριλίου 2023

Με εντολή Γενικού Γραμματέα Δασών  
Ο Προϊστάμενος της Επιθεώρησης  
Εφαρμογής Δασικής Πολιτικής  
Πελοποννήσου, Δυτικής Ελλάδας και Ιονίου  
ΝΙΚΗΤΑΣ ΜΑΖΗΣ

Αριθμ. 197717 (3)

**Μερική ανάκληση της υπ' αρ. 1719/30-9-1986 (Δ' 1001) απόφασης του Νομάρχη Κορινθίας, με την οποία κηρύχθηκε ως «αναδασωτέα» λόγω πυρκαγιάς, έκταση συνολικού εμβαδού 14.974,000 τ.μ., στην περιφέρεια Λουτρακίου - Περαιχώρας - Πισσίων του Νομού Κορινθίας ως προς επιφάνεια συνολικού εμβαδού 1389,24 τ.μ., στη θέση «Κολωνάκι» της Δ.Κ. Λουτρακίου του Δήμου Λουτρακίου - Αγίων Θεοδώρων Π.Ε. Κορινθίας.**

Ο ΓΕΝΙΚΟΣ ΓΡΑΜΜΑΤΕΑΣ ΔΑΣΩΝ ΤΟΥ  
ΥΠΟΥΡΓΕΙΟΥ ΠΕΡΙΒΑΛΛΟΝΤΟΣ ΚΑΙ ΕΝΕΡΓΕΙΑΣ

Έχοντας υπόψη:

1. Τις διατάξεις της παρ. 1 του άρθρου 24 και της παρ. 3 του άρθρου 117 του Συντάγματος της Ελλάδας.
2. Τις διατάξεις του ν. 3200/1955 «Περί διοικητικής αποκεντρώσεως» (Α' 97).
3. Τις διατάξεις των άρθρων 28 και 28Α του ν. 4325/2015 «Εκδημοκρατισμός της διοίκησης - Καταπολέμηση Γραφειοκρατίας και Ηλεκτρονική Διακυβέρνηση. Αποκατάσταση αδικιών και άλλες διατάξεις» (Α' 47).
4. Τις διατάξεις του άρθρου 2 του ν. 4824/2021 (Α' 156), με το οποίο κυρώθηκε η από 13-08-2021 Πράξη Νομοθετικού Περιεχομένου «Έκτακτα μέτρα για την αποτελεσματική προστασία και την ταχεία αποκατάσταση του φυσικού περιβάλλοντος, την άμεση στήριξη των πληγέντων από τις πυρκαγιές Ιουλίου/Αυγούστου 2021 και συναφείς διατάξεις» (Α' 143).
5. Τις διατάξεις των άρθρων 47 έως 55 του ν. 4915/2022 (Α' 63).
6. Το π.δ. 6/2022 «Σύσταση και μετονομασία Γενικών Γραμματειών, σύσταση Ειδικής Γραμματείας, μεταφορά υπηρεσιών και αρμοδιοτήτων» (Α' 17).
7. Το π.δ. 29/2022 «Τροποποίηση του π.δ. 132/2017 "Όργανισμός Υπουργείου Περιβάλλοντος και Ενέργειας" (Α' 160)» (Α' 77).
8. Την υπό στοιχεία ΥΠΕΝ/ΔΔΥ/48478/3594/16-5-2022 κοινή υπουργική απόφαση «Καθορισμός των διοικητικών λεπτομερειών μεταφοράς των δασικών υπηρεσιών, του αντίστοιχου προσωπικού και λοιπών θεμάτων της παρ. 5 του άρθρου τρίτου της από 13-8-2021 Πράξης Νομοθετικού Περιεχομένου (Α' 143), η οποία κυρώθηκε με το άρθρο 2 του ν. 4824/2021 (Α' 156)» (Β' 2415).
9. Την υπό στοιχεία ΥΠΕΝ/ΔΔΥ/50878/3749/20-05-2022 εγκύκλιο του Υπουργείου Περιβάλλοντος και Ενέργειας

«Εγκύκλιες οδηγίες για τη λειτουργία των Περιφερειακών Δασικών Υπηρεσιών, χρήση λογότυπου» (ΑΔΑ: ΨΓΒΩ4653Π8-ΩΧ6).

10. Την υπό στοιχεία ΥΠΕΝ/ΔΔΥ/62511/4542/17-06-2022 (Β' 3145) διαπιστωτική πράξη Υπουργού ΥΠΕΝ περί κατάταξης και τοποθέτησης του προσωπικού των Περιφερειακών Δασικών Υπηρεσιών του Υπουργείου Περιβάλλοντος και Ενέργειας.

11. Την υπό στοιχεία ΥΠΕΝ/ΔΝΕΠ/83988/2740/25-8-2022 (Β' 4528) περί εξουσιοδότησης υπογραφής «Με εντολή Υπουργού και με εντολή Γεν. Γραμματέα Δασών του ΥΠΕΝ... στους Προϊσταμένους των Επιθεωρήσεων Εφαρμογής Δασικής Πολιτικής και στους Προϊσταμένους των Διευθύνσεων, Δασαρχείων και Τμημάτων που υπάγονται σε αυτές.

12. Την υπ' αρ. 11984/22.1.2021 απόφαση του Διευθυντή Δασών Κορινθίας, σύμφωνα με την οποία έγινε ανάρτηση του Δασικού Χάρτη όλων των Τοπικών Διαμερισμάτων της Π.Ε. Κορινθίας Περιφέρειας Πελοποννήσου, εκτός των προ-Καποδιστριακών Ο.Τ.Α. Κορίνθου, Λεχάιου, Περιγαλιού, Κάτω Άσσου, Βραχατίου, Κοκκωνίου και Νεράτζης, των οποίων ο Δασικός Χάρτης έχει κυρωθεί (Δ' 565/2013).

13. Την υπ' αρ. 479390/20-12-2022 (ΑΔΑ: ΨΗΒΦ4653Π8-8Κ0) απόφαση του Γενικού Γραμματέα Δασών ΥΠΕΝ, σύμφωνα με την οποία έγινε μερική κύρωση του Δασικού Χάρτη ΠΕ Κορινθίας (Δ' 1027).

14. Τις διατάξεις του ν. 998/1979 «Περί προστασίας των δασών και των δασικών εν γένει εκτάσεων της Χώρας» (Α' 289), όπως έχουν τροποποιηθεί και ισχύουν σήμερα και συγκεκριμένα της παρ. 4 άρθρου 44, όπως προστέθηκε με το άρθρο 36 του ν. 3698/2008 (Α' 198) και αντικαταστάθηκε με την παρ. 3 άρθρου 35 του ν. 4280/2014 «Περιβαλλοντική αναβάθμιση και ιδιωτική πολεοδόμηση - Βιώσιμη ανάπτυξη οικισμών - Ρυθμίσεις δασικής νομοθεσίας και άλλες διατάξεις» (Α' 159) και των παρ. 5 και 6 του άρθρου 44, όπως προστέθηκαν με το άρθρο 74 του ν. 4986/2022 (Α' 204) και της παρ. 6α του άρθρου 3 του ίδιου νόμου.

15. Την υπ' αρ. 160417/1180/8.7.1980 βασική εγκύκλιο δ/γή του Υπουργείου Γεωργίας, με την οποία παρέχονται οδηγίες για τις αναδασωτέες εκτάσεις.

16. Την υπ' αρ. 105545/534/1.9.2014 δ/γή του Υ.Π.Ε.Κ.Α. «Εφαρμογή άρθρου 35 ν. 4280/2014 - ΦΕΚ 159/Α'/2014».

17. Την υπ' αρ. 117080/6353/13.11.2014 (ΑΔΑ: 77ΣΕ0-ΙΒ3) δ/γή Υ.Π.Ε.Κ.Α. «Περί της διαδικασίας άρσης ή ανάκλησης αποφάσεων αναδάσωσης».

18. Την υπ' αρ. 124581/2774/26.5.2015 δ/γή Υ.Π.Α.Π.Ε.Ν. «Περί της διαδικασίας άρσης ή ανάκλησης αποφάσεων αναδάσωσης - Διευκρινίσεις».

19. Την υπ' αρ. 1719/30-9-1986 (Δ' 1001) απόφαση Νομάρχη Κορινθίας, με την οποία κηρύχθηκε ως «αναδασωτέα» λόγω πυρκαγιάς, έκταση συνολικού εμβαδού 14.974,000 τ.μ., στην περιφέρεια Λουτρακίου - Περαιχώρας - Πισσίων του Νομού Κορινθίας ως προς επιφάνεια συνολικού εμβαδού 1389,24 τ.μ., στη θέση «Κολωνάκι» της Δ.Κ. Λουτρακίου του Δήμου Λουτρακίου - Αγίων Θεοδώρων Π.Ε. Κορινθίας.

20. Την υπ' αρ. 181480/10-04-2023 αίτηση του Γεωργόπουλου Θεόδωρου του Παναγιώτη περί άρσης της υπ' αρ. 1719/1986 απόφασης αναδάσωσης.

21. Την υπ' αρ. 194989/21-04-2023 αναφορά του Δασολόγου Ηλίου Ιωάννη, για τη άρση της υπ' αρ. 1719/30-09-1986 (Δ' 1001) απόφασης Νομάρχη Κορινθίας, με την οποία κηρύχθηκε ως «αναδασωτέα» λόγω πυρκαγιάς, έκταση συνολικού εμβαδού 14.974,000 τ.μ., στην περιφέρεια Λουτρακίου - Περαχώρας - Πισσίων του Νομού Κορινθίας ως προς επιφάνεια συνολικού εμβαδού 1389,24τ.μ., στη θέση «Κολωνάκι» της Δ.Κ. Λουτρακίου του Δήμου Λουτρακίου - Αγίων Θεοδώρων Π.Ε. Κορινθίας, όπως αποτυπώνεται με τα στοιχεία Α, Β, Γ, Δ, Ε, Ζ, Α. στο από Απρίλιο 2023 τοπογραφικό διάγραμμα του Δασολόγου του Δασαρχείου Κορίνθου Ηλίου Ιωάννη κλίμακας 1/1000. το οποίο συντάχτηκε με βάση το από Φεβρουάριο 2021 τοπογραφικό διάγραμμα του Πολιτικού Μηχανικού Μελέτη Ανδρέα κλίμακας 1:200, με το αιτιολογικό ότι αποτελεί έκταση μη δασικού χαρακτήρα (συγκεκριμένα στον αναρτημένο δασικό χάρτη της Π.Ε. Κορινθίας, έχει χαρακτήρα ΑΑ & ΑΝ), ουδέποτε εμφάνισε δασική μορφή και δασικό χαρακτήρα, συνεπώς δεν εμπίπτει στις διατάξεις της δασικής νομοθεσίας και σύμφωνα με τις παρ. 5 και 6 του άρθρου 44 του ν. 998/1979, όπως προστέθηκαν με το άρθρο 74 του ν. 4986/2022 (Α' 204) εξαιρούνται υποχρεωτικά της αναδάσωσης και εκδίδονται αποφάσεις με τις οποίες ανακαλούνται ή τροποποιούνται οι σχετικές αποφάσεις κήρυξής τους ως αναδασωτέων.

19. Τις υπ' αρ. 102105/6045/19.8.2015, 147894/7941/5.11.2015 και 147927/7942/5.11.2015 δ/γές Διευθυν-

σης Συντονισμού και Επιθεώρησης Δασών Π.Δ.Ε.&Ι., αποφασίζουμε:

Την μερική ανάκληση, της υπ' αρ. 1719/30-9-1986 απόφασης του Νομάρχη Κορινθίας (Δ' 1001) σύμφωνα με την οποία κηρύχθηκε ως «αναδασωτέα» λόγω πυρκαγιάς, ευρύτερη έκταση συνολικού εμβαδού 14.974,000τ.μ., στην περιφέρεια Λουτρακίου - Περαχώρας - Πισσίων του Νομού Κορινθίας, επιφάνειας εμβαδού 1389,24τ.μ., ευρισκομένη στη θέση «Κολωνάκι» της Δ.Κ. Λουτρακίου του Δήμου Λουτρακίου - Αγίων Θεοδώρων, όπως αυτή αποτυπώνεται με τα στοιχεία Α, Β, Γ, Δ, Ε, Ζ, Α. στο από Απρίλιο 2023 συνημμένο τοπογραφικό διάγραμμα κλίμακας 1: 1000 του Δασολόγου του Δασαρχείου Κορίνθου Ηλίου Ιωάννη και οριοθετείται επί αυτού με χρήση συντεταγμένων σε Ε.Γ.Σ.Α. 87, επειδή το τμήμα αυτό ήταν μη δασικό και δεν κήκε και συμπεριελήφθη στην αναδασωτέα, λόγω πλάνης περί τα πραγματικά δεδομένα.

Από τις διατάξεις της απόφασης αυτής δεν προκαλείται δαπάνη σε βάρος του κρατικού προϋπολογισμού.

Κατά της παρούσας απόφασης, σύμφωνα με τις διατάξεις της παρ. 1 άρθρου 47 του ν. 3900/2010, όπως τροποποίησε το άρθρο 1 του ν. 702/1977, επιτρέπεται προσφυγή από οποιονδήποτε έχει έννομο συμφέρον, ενώπιον του (αρμοδίου) τριμελούς Διοικητικού Εφετείου, εντός εξήντα ημερών από την επομένη της δημοσίευσής ή κοινοποίησής αυτής.



# ΤΟΠΟΓΡΑΦΙΚΟ ΔΙΑΓΡΑΜΜΑ

ΘΕΣΗ : ΚΟΛΩΝΑΚΙ

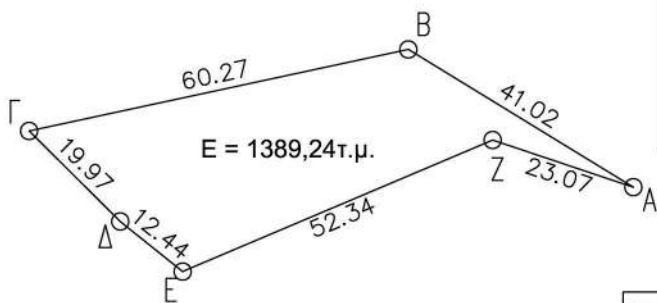
Δ.Δ ΛΟΥΤΡΑΚΙΟΥ ΔΗΜΟΥ ΛΟΥΤΡΑΚΙΟΥ- ΠΕΡΑΧΩΡΑΣ

Ανήκει στο αριθμ. 194989 /21-04-23 έγγραφο του Δασαρχείου Κορίνθου

ΕΜΒΑΔΟΜΕΤΡΗΣΗ ΓΗΠΕΔΟΥ			
Με τη βοήθεια των ορθογωνικών συντεταγμένων των κορυφών του			
ΣΗΜΕΙΟ	X	Y	ΜΗΚΟΣ
A	409736.37	4204124.60	41.02
B	409701.41	4204146.05	60.27
Γ	409642.49	4204133.36	19.97
Δ	409656.65	4204119.27	12.44
E	409666.34	4204111.46	52.34
Z	409714.51	4204131.95	23.07
A	409736.37	4204124.60	23.07

$$E = 1/2 \sum (X_i + X_{i+1})(Y_i - Y_{i+1})$$

E = 1389.24 μ<sup>2</sup>



**ΕΘΝΙΚΟ ΤΥΠΟΓΡΑΦΕΙΟ**  
 Για τεχνικούς λόγους στο σχεδιάγραμμα, από το ηλεκτρονικό αρχείο, έγινε σμίκρυνση κατά ποσοστό **85%**

ALEXIOS ADAM  
 21.04.2023 10:13

IOANNIS ILIOU  
 Ψηφιακά υπογεγραμμένο  
 21.04.2023 09:43

Πάτρα / /2023  
 Ο Προϊστάμενος Επιθεώρησης  
 Εφαρμογής Δασικής Πολιτικής Π.Δ.Ε.@ Ι.  
 ΝΙΚΙΤΑΣ ΜΑΖΙΣ  
 24.04.2023 11:06  
 Μάκης Νικήτας  
 Δασολόγος

Κορίνθος 21 / 04 /2023  
 Ο Δασάρχης  
 Αδάμ Αλέξιος  
 Δασολόγος

Κορίνθος 21/ 04/2023  
 Ο Συντάκτης  
 Ηλιού Ιωάννης  
 Δασολόγος

**Κλίμακα 1:1000**

Η απόφαση αυτή να δημοσιευθεί στην Εφημερίδα της Κυβερνήσεως.

Πάτρα, 24 Απριλίου 2023

Με εντολή Γενικού Γραμματέα Δασών  
Ο Προϊστάμενος της Επιθεώρησης  
Εφαρμογής Δασικής Πολιτικής  
Πελοποννήσου, Δυτικής Ελλάδας και Ιονίου  
ΝΙΚΗΤΑΣ ΜΑΖΗΣ

Αριθμ. 472761 (4)

**Επανεπιβολή αυτοδίκαια αρθείσας απαλλοτρίωσης σε ιδιοκτησία επί της οδού Ηπείρου 54-56-58, στο Ο.Τ. 10, περιοχής 77, 1ης Δημοτικής Κοινότητας, Δήμου Αθηναίων.**

Η ΕΝΤΕΤΑΛΜΕΝΗ ΠΕΡΙΦΕΡΕΙΑΚΗ ΣΥΜΒΟΥΛΟΣ  
ΑΤΤΙΚΗΣ

Έχοντας υπόψη:

1. Τις διατάξεις της παρ. ΣΤ39 του άρθρου 186 του ν. 3852/2010 «Νέα Αρχιτεκτονική της Αυτοδιοίκησης και της Αποκεντρωμένης Διοίκησης - Πρόγραμμα Καλλικράτης» (Α' 87).

2. Τις διατάξεις του π.δ. 145/2010 «Οργανισμός Περιφέρειας Αττικής» (Α' 238), όπως τροποποιήθηκε με τις υπ' αρ. 44403/20.10.2011 (Β' 2494), 109290/39629/23.12.2016 (Β' 4251), 66313/24553/25.8.2017 (Β' 3051) και 37419/13479/08-05-2018 (Β' 1661) αποφάσεις.

3. Την υπ' αρ. οικ. 61059/17.1.2023 απόφαση Περιφερειάρχη Αττικής «Ορισμός Αντιπεριφερειάρχη - Τροποποίηση των υπ' αρ. 450172/20-5-2022, 843709/6-9-2022 και 1351469/16-12-2022 αποφάσεων του Περιφερειάρχη Αττικής» (ΥΟΔΔ 39).

4. Το άρθρο 44 του ν. 3979/2011 «Για την ηλεκτρονική διακυβέρνηση και λοιπές διατάξεις» (Α' 138) και τις διατάξεις του ν. 3469/2006 «Εθνικό Τυπογραφείο, Εφημερίδα της Κυβερνήσεως και λοιπές διατάξεις» (Α' 131) και ειδικότερα τα άρθρα 5, 6 και 7 (παρ. 5β).

5. Τις διατάξεις του από 17.7.1923 ν.δ. (Α' 228) και ειδικότερα τα άρθρα 1, 3, 7, 9 και 70.

6. Τις διατάξεις του ν. 1337/1983 (Α' 33).

7. Τις διατάξεις του ν. 1577/1985 (Α' 210) και ειδικότερα το άρθρο 24.

8. Τις διατάξεις του άρθρου 29 του ν. 2831/2000 (Α' 140), όπως αντικαταστάθηκαν από τις διατάξεις του άρθρου 10 του ν. 3044/2002 (Α' 197).

9. Τις διατάξεις του Κώδικα Βασικής Πολεοδομικής Νομοθεσίας (Δ' 580/1999) και ειδικότερα τα άρθρα 152, 154 και 160.

10. Τον ν. 4067/2012 «Νέος Οικοδομικός Κανονισμός» (Α' 79).

11. Τον ν. 4315/2014 «Πράξεις εισφοράς σε γη και σε χρήμα - Ρυμοτομικές απαλλοτριώσεις και άλλες διατάξεις» (Α' 269).

12. Τον ν. 4759/2020 «Εκσυγχρονισμός της Χωροταξικής και Πολεοδομικής Νομοθεσίας και άλλες διατάξεις» (Α' 245) και ειδικότερα τα άρθρα 87-93.

13. Τον ν. 4787/2021 «Κύρωση Σύμβασης Διανομής Ακινήτου - Σύστασης Δικαιώματος Επιφανείας Ακινήτου Μητροπολιτικού Πόλου Ελληνικού-Αγίου Κοσμά, ρύθμιση συναφών θεμάτων και άλλες διατάξεις» (Α' 44) και ειδικότερα το άρθρο 20.

14. Τις διατάξεις του Κώδικα Αναγκαστικών Απαλλοτριώσεων Ακινήτων» (ν. 2882/2001, Α' 17) και του ν. 2985/2002 (Α' 18).

15. Τις διατάξεις του άρθρου 29Α του ν. 1558/1985, όπως προστέθηκε με το άρθρο 27 του ν. 2801/1992 (Α' 154), που αναφέρονται και στις διατάξεις του άρθρου 90 του Κώδικα Νομοθεσίας για την Κυβέρνηση και τα κυβερνητικά όργανα (π.δ. 63/2005, Α' 98).

16. Την υπ' αρ. 199/5.3.1990 πράξη Δημοτικού Συμβουλίου Αθηναίων (Δ' 165) περί τροποποίησης του εγκεκριμένου ρυμοτομικού σχεδίου της πόλεως των Αθηνών.

17. Την υπ' αρ. 63663/3808/11.10.2018 απόφαση Συντονιστή της Αποκεντρωμένης Διοίκησης Αττικής για αναδημοσίευση της ανωτέρω Πράξης (Α.Α.Π. 255).

18. Τις από 1.9.2020 και 19.1.2021 αιτήσεις Ιωάννη Μάρκου στο Δήμο Αθηναίων.

19. Την υπ' αρ. 521/4.10.2021 πράξη της Επιτροπής Ποιότητας Ζωής Δήμου Αθηναίων.

20. Την υπ' αρ. 476/18.10.2021 (21η συνεδρίαση) απόφαση Δημοτικού Συμβουλίου Αθηναίων.

21. Την υπ' αρ. 469/4-10-2022 απόφαση Δημοτικού Συμβουλίου Αθηναίων.

22. Το υπ' αρ. 313286/10-11-2022 έγγραφο της Διεύθυνσης Δημοτικής Περιουσίας Δήμου Αθηναίων.

23. Το υπ' αρ. 56702/22.2.2023 έγγραφο της Διεύθυνσης Δημοτικής Περιουσίας Δήμου Αθηναίων.

24. Τα υπόλοιπα στοιχεία του φακέλου της υπόθεσης, και επειδή:

1. Με την υπ' αρ. 199/5.3.1990 πράξη Δημοτικού Συμβουλίου Αθηναίων (Δ' 165), τροποποιήθηκε το εγκεκριμένο ρυμοτομικό σχέδιο του Δήμου Αθηναίων στο Ο.Τ. 10, περιοχής 77, 1ης Δημοτικής Κοινότητας με χαρακτηρισμό τμήματός του ως κοινόχρηστου χώρου για πράσινο και υπόγειο σταθμό αυτοκινήτων.

2. Με την υπ' αρ. 63663/3808/11.10.2018 απόφαση του Συντονιστή της Αποκεντρωμένης Διοίκησης Αττικής (Α.Α.Π. 255), αναδημοσιεύθηκε η ανωτέρω πράξη με το διάγραμμα που τη συνόδευε.

3. Όπως προκύπτει από τα στοιχεία του φακέλου της υπόθεσης, η ρυμοτομική απαλλοτρίωση που επιβλήθηκε με την ανωτέρω Πράξη, αφορούσε και το ακίνητο του φερόμενου ιδιοκτήτη Ιωάννη Μάρκου, έκτασης 645,20 τ.μ.

4. Με το από 1.9.2020 αίτημα προς τη Διεύθυνση Σχεδίου Πόλεως και Αστικού Περιβάλλοντος του Δήμου Αθηναίων, ο ανωτέρω ιδιοκτήτης ζήτησε την τροποποίηση του εγκεκριμένου ρυμοτομικού σχεδίου προκειμένου η ιδιοκτησία του να καταστεί οικοδομήσιμη σύμφωνα με το άρθρο 32 του ν. 4067/2012 και με το από 19.1.2021 αίτημα, ζήτησε την τροποποίηση με την εφαρμογή του νέου ν. 4759/2020.

5. Συντρέχουν οι προϋποθέσεις αυτοδίκαιης άρσης της ρυμοτομικής απαλλοτρίωσης της παρ. 1 του άρθρου 88 του ν. 4759/2020, δεδομένου ότι έχουν παρέλθει 15 έτη

από την έγκριση του ρυμοτομικού σχεδίου με το οποίο επιβλήθηκε η απαλλοτρίωση.

6. Το Δ.Σ. Αθηναίων, με την υπ' αρ. 476/18.10.2021 (21η συνεδρίαση) απόφασή του ενέκρινε (α) την άρση και επανεπιβολή της απαλλοτρίωσης στο εν λόγω ακίνητο, σύμφωνα με την υπ' αρ. 521/4.10.2021 πράξη της Επιτροπής Ποιότητας Ζωής, με εγγραφή της απαιτούμενης δαπάνης αποζημίωσης, ύψους 696.567,79€, σε εξειδικευμένο κωδικό του προϋπολογισμού του Δήμου για το τρέχον οικονομικό έτος και (β) τη διόρθωση σφάλματος στην υπ' αρ. 199/5.3.1990 πράξη του Δημοτικού Συμβουλίου και στο συνοδευόν διάγραμμα αυτής (Δ' 165 και Α.Α.Π.255/2018), όπου διορθώνεται το εσφαλμένο «Ο.Τ. 12, περ. 77» στο ορθό «Ο.Τ. 10, περ. 77», ενώ ακολούθως με την υπ' αρ. 469/4-10-2022 απόφασή του επικαιροποίησε την προηγούμενη απόφαση ως προς το ύψος της δαπάνης αποζημίωσης.

7. Η Διεύθυνση Δημοτικής Περιουσίας του Δήμου Αθηναίων απέστειλε στην Περιφέρεια Αττικής το υπ' αρ. 56702/22.2.2023 έγγραφο, σχετικά με εγγραφή πίστωσης ποσού 272.534,34 € στον εξειδικευμένο κωδικό αριθμό Κ.Α. 7111.018 Φ.10/Δ11 του προϋπολογισμού οικονομικού έτους 2023 του Δήμου για «άρση και επανεπιβολή ρυμοτομικής απαλλοτρίωσης σε ιδιοκτησία κείμενη επί της οδού Ηπείρου 54-56-58 σε τμήμα της Ο.Τ. 10 περ. 77, 1η Δ.Κ.».

Κατόπιν των ανωτέρω αποφασίζουμε:

Την επανεπιβολή της ρυμοτομικής απαλλοτρίωσης στην ιδιοκτησία φερόμενου ιδιοκτήτη Ιωάννη Μάρκου, εμβαδού 645,20τ.μ., στο Ο.Τ. 10, περ. 77, 1ης Δ.Κ. του Δήμου Αθηναίων, επί της οδού Ηπείρου 54-56-58, για τον ίδιο σκοπό για τον οποίο επιβλήθηκε κατά την ανωτέρω (16) πράξη (κοινόχρηστος χώρος για πράσινο και υπόγειος σταθμός αυτοκινήτων), σύμφωνα με το άρθρο 89 του ν. 4759/2020 και για τους λόγους που αναφέρονται στο ανωτέρω σκεπτικό.

Η ισχύς της παρούσας απόφασης αρχίζει από τη δημοσίευσή της στην Εφημερίδα της Κυβερνήσεως.

Η παρούσα να αναρτηθεί στο διαδίκτυο στο ΠΡΟΓΡΑΜΜΑ ΔΙΑΥΓΕΙΑ, σύμφωνα με τον ν. 4727/2020, μετά τη δημοσίευσή της σε Φ.Ε.Κ.

Επιτρέπεται η υποβολή προσφυγής στο Συντονιστή Αποκεντρωμένης Διοίκησης Αττικής, μόνο για παράβαση νόμου, σύμφωνα με τις διατάξεις του άρθρου 227 του ν. 3852/2010 (Α' 87) και σε αποκλειστική προθεσμία δέκα πέντε (15) ημερών, από την δημοσίευσή της στην Εφημερίδα της Κυβερνήσεως.

Η απόφαση αυτή να δημοσιευθεί στην Εφημερίδα της Κυβερνήσεως.

Αθήνα, 20 Απριλίου 2023

Η Εντεταλμένη Περιφερειακή Σύμβουλος  
ΦΩΤΕΙΝΗ ΔΑΛΙΑΝΗ



## ΕΘΝΙΚΟ ΤΥΠΟΓΡΑΦΕΙΟ

Το Εθνικό Τυπογραφείο αποτελεί δημόσια υπηρεσία υπαγόμενη στην Προεδρία της Κυβέρνησης και έχει την ευθύνη τόσο για τη σύνταξη, διαχείριση, εκτύπωση και κυκλοφορία των Φύλλων της Εφημερίδας της Κυβερνήσεως (ΦΕΚ), όσο και για την κάλυψη των εκτυπωτικών - εκδοτικών αναγκών του δημοσίου και του ευρύτερου δημόσιου τομέα (ν. 3469/2006/Α' 131 και π.δ. 29/2018/Α' 58).

### 1. ΦΥΛΛΟ ΤΗΣ ΕΦΗΜΕΡΙΔΑΣ ΤΗΣ ΚΥΒΕΡΝΗΣΕΩΣ (ΦΕΚ)

- Τα **ΦΕΚ σε ηλεκτρονική μορφή** διατίθενται δωρεάν στο **www.et.gr**, την επίσημη ιστοσελίδα του Εθνικού Τυπογραφείου. Όσα ΦΕΚ δεν έχουν ψηφιοποιηθεί και καταχωριστεί στην ανωτέρω ιστοσελίδα, ψηφιοποιούνται και αποστέλλονται επίσης δωρεάν με την υποβολή αίτησης, για την οποία αρκεί η συμπλήρωση των αναγκαίων στοιχείων σε ειδική φόρμα στον ιστότοπο **www.et.gr**.
- Τα **ΦΕΚ σε έντυπη μορφή** διατίθενται σε μεμονωμένα φύλλα είτε απευθείας από το Τμήμα Πωλήσεων και Συνδρομητών, είτε ταχυδρομικά με την αποστολή αιτήματος παραγγελίας μέσω των ΚΕΠ, είτε με ετήσια συνδρομή μέσω του Τμήματος Πωλήσεων και Συνδρομητών. Το κόστος ενός ασπρόμαυρου ΦΕΚ από 1 έως 16 σελίδες είναι 1,00 €, αλλά για κάθε επιπλέον οκτασέλιδο (ή μέρος αυτού) προσαυξάνεται κατά 0,20 €. Το κόστος ενός έγχρωμου ΦΕΚ από 1 έως 16 σελίδες είναι 1,50 €, αλλά για κάθε επιπλέον οκτασέλιδο (ή μέρος αυτού) προσαυξάνεται κατά 0,30 €. Το τεύχος Α.Σ.Ε.Π. διατίθεται δωρεάν.

#### • Τρόποι αποστολής κειμένων προς δημοσίευση:

- Α. Τα κείμενα προς δημοσίευση στο ΦΕΚ, από τις υπηρεσίες και τους φορείς του δημοσίου, αποστέλλονται ηλεκτρονικά στη διεύθυνση **webmaster.et@et.gr** με χρήση προηγμένης ψηφιακής υπογραφής και χρονοσήμανσης.
- Β. Κατ' εξαίρεση, όσοι πολίτες δεν διαθέτουν προηγμένη ψηφιακή υπογραφή μπορούν είτε να αποστέλλουν ταχυδρομικά, είτε να καταθέτουν με εκπρόσωπό τους κείμενα προς δημοσίευση εκτυπωμένα σε χαρτί στο Τμήμα Παραλαβής και Καταχώρισης Δημοσιευμάτων.

- Πληροφορίες, σχετικά με την αποστολή/κατάθεση εγγράφων προς δημοσίευση, την ημερήσια κυκλοφορία των Φ.Ε.Κ., με την πώληση των τευχών και με τους ισχύοντες τιμοκαταλόγους για όλες τις υπηρεσίες μας, περιλαμβάνονται στον ιστότοπο (**www.et.gr**). Επίσης μέσω του ιστότοπου δίδονται πληροφορίες σχετικά με την πορεία δημοσίευσης των εγγράφων, με βάση τον Κωδικό Αριθμό Δημοσιεύματος (ΚΑΔ). Πρόκειται για τον αριθμό που εκδίδει το Εθνικό Τυπογραφείο για όλα τα κείμενα που πληρούν τις προϋποθέσεις δημοσίευσης.

### 2. ΕΚΤΥΠΩΤΙΚΕΣ - ΕΚΔΟΤΙΚΕΣ ΑΝΑΓΚΕΣ ΤΟΥ ΔΗΜΟΣΙΟΥ

Το Εθνικό Τυπογραφείο ανταποκρινόμενο σε αιτήματα υπηρεσιών και φορέων του δημοσίου αναλαμβάνει να σχεδιάσει και να εκτυπώσει έντυπα, φυλλάδια, βιβλία, αφίσες, μπλοκ, μηχανογραφικά έντυπα, φακέλους για κάθε χρήση, κ.ά.

Επίσης σχεδιάζει ψηφιακές εκδόσεις, λογότυπα και παράγει οπτικοακουστικό υλικό.

**Ταχυδρομική Διεύθυνση:** Καποδιστρίου 34, τ.κ. 10432, Αθήνα

Ιστότοπος: **www.et.gr**

**ΤΗΛΕΦΩΝΙΚΟ ΚΕΝΤΡΟ:** 210 5279000 - fax: 210 5279054

Πληροφορίες σχετικά με την λειτουργία του ιστότοπου: **helpdesk.et@et.gr**

#### ΕΞΥΠΗΡΕΤΗΣΗ ΚΟΙΝΟΥ

**Πωλήσεις - Συνδρομές:** (Ισόγειο, τηλ. 210 5279178 - 180)

**Πληροφορίες:** (Ισόγειο, Γρ. 3 και τηλεφ. κέντρο 210 5279000)

**Παραλαβή Δημ. Ύλης:** (Ισόγειο, τηλ. 210 5279167, 210 5279139)

Αποστολή ψηφιακά υπογεγραμμένων εγγράφων προς δημοσίευση στο ΦΕΚ: **webmaster.et@et.gr**

**Ωράριο για το κοινό:** Δευτέρα ως Παρασκευή: 8:00 - 13:30

Πληροφορίες για γενικό πρωτόκολλο και αλληλογραφία: **grammateia@et.gr**

**Πείτε μας τη γνώμη σας,**

για να βελτιώσουμε τις υπηρεσίες μας, συμπληρώνοντας την ειδική φόρμα στον ιστότοπό μας.

