

ΕΦΗΜΕΡΙΣ ΤΗΣ ΚΥΒΕΡΝΗΣΕΩΣ

ΤΗΣ ΕΛΛΗΝΙΚΗΣ ΔΗΜΟΚΡΑΤΙΑΣ

ΤΕΥΧΟΣ ΤΕΤΑΡΤΟ

Αρ. Φύλλου 985

17 Νοεμβρίου 2006

ΠΕΡΙΕΧΟΜΕΝΑ

ΑΠΟΦΑΣΕΙΣ

- Κήρυξη ως αναδασωτέας έκτασης συνολικού εμβαδού 750,40 τ.μ. που βρίσκεται στη θέση «Νεάπολη» Περιφέρειας του Δήμου Βαθέος Ν. Σάμου.... 1
- Κήρυξη ως αναδασωτέας έκτασης 1600,00 τ.μ. στη θέση «Λίγος Άμμος - Τσαπί» περιοχής δημοτικού διαμερίσματος Χρυσοκελλαριάς του Δήμου Κορώνης, Ν. Μεσσηνίας..... 2
- Κήρυξη τμήματος δάσους ως αναδασωτέου εμβαδού 54,52 τ.μ. στη θέση «Λάκκα Ετέμ» Περιφέρειας του Δήμου Αγίων Θεοδώρων που εκχερσώθηκε παράνομα 3
- Κήρυξη ως αναδασωτέας έκτασης 1205,00 τ.μ., στην θέση «Γκινάκι» δημοτικού διαμερίσματος Καρποφόρας Δήμου Πεταλιδίου Ν. Μεσσηνίας 4

ΑΠΟΦΑΣΕΙΣ

- Αριθμ. 1545 (1)
Κήρυξη ως αναδασωτέας έκτασης συνολικού εμβαδού 750,40 τ.μ. που βρίσκεται στη θέση «Νεάπολη» Περιφέρειας του Δήμου Βαθέος Ν. Σάμου.

Ο ΓΕΝΙΚΟΣ ΓΡΑΜΜΑΤΕΑΣ ΠΕΡΙΦΕΡΕΙΑΣ ΒΟΡΕΙΟΥ ΑΙΓΑΙΟΥ

Έχοντας υπόψη:

1. Το ν. 3200/1955 Περί διοικητικής αποκεντρώσεως.
2. Τις διατάξεις του ν. 532/1970 «περί συμπληρώσεως των διατάξεων περί διοικητικής αποκεντρώσεως».
3. Το ν. 2503/1997 Περί διοίκησης, οργάνωσης, στελέχωσης της Περιφέρειας κ.λπ.
4. Την υπ' αριθμ. 264/3.4.2001 απόφαση του Γεν. Γραμματέα Περιφέρειας Βορείου Αιγαίου περί μεταβίβασης αρμοδιοτήτων.

5. Τις διατάξεις του άρθρου 117 παράγραφος 3 του Συντάγματος.

6. Τις διατάξεις των άρθρων 3, 11, 12, 13, 14 του ν. 998/1979 «περί προστασίας των δασών και των δασικών εν γένει εκτάσεων της Χώρας» καθώς και του άρθρου 3 του ν. 3208/2003 «Προστασία των δασικών οικοσυστημάτων κατάρτιση δασολογίου, ρύθμιση εμπραγμάτων δικαιωμάτων επί δασών και δασικών εν γένει εκτάσεων και άλλες διατάξεις».

7. Τις υπ' αριθμ. 180417/1180/8.7.1980, 182447/3049/24.9.1980, 141823/24.2.1983 διαταγές του Υπουργείου Γεωργίας.

8. Την εισήγηση της δασολόγου της Διεύθυνσης Δασών Σάμου Γεωργίας Ευαγγελοπούλου για κήρυξη αναδασωτέας έκτασης στη θέση «Νεάπολη» περιφέρειας του Δήμου Βαθέος του Ν. Σάμου, συνολικού εμβαδού 750,40 τ.μ. που καταστράφηκε από πυρκαγιά στις 13.7.2006, αποφασίζουμε:

Κηρύσσουμε ως αναδασωτέα με σκοπό την αποκατάσταση της δασικής βλάστησης και τη διατήρηση του δασικού χαρακτήρα της έκτασης των 750,40 τ.μ., με στοιχεία «Α, Β, Γ, Δ, Ε, Ζ, Η, Α», η οποία καλυπτόταν από αείφυλλα πλατύφυλλα (φιλικία, πουρνάρια) στη θέση «Νεάπολη» περιφέρειας του Δήμου Βαθέος του Ν. Σάμου. Η καταστραφείσα έκταση λόγω πυρκαγιάς φαίνεται στο ενταγμένο στο ΕΓΣΑ '87 συνημμένο τοπογραφικό διάγραμμα, κλίμακας 1:500 της δασολόγου Γεωργίας Ευαγγελοπούλου και στο απόσπασμα χάρτου Γ.Υ.Σ. κλίμακας 1:50.000, που αποτελούν αναπόσπαστο μέρος της απόφασης αυτής.

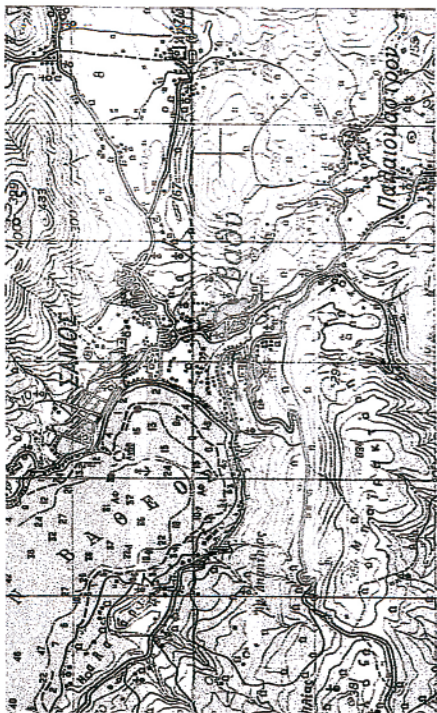
Η απόφαση αυτή να δημοσιευθεί στην Εφημερίδα της Κυβερνήσεως.

Σάμος, 12 Οκτωβρίου 2006

Με εντολή Γενικού Γραμματέα Περιφέρειας
Η Προϊσταμένη Διεύθυνσης
ΖΩΗ ΚΙΝΙΑΖΟΠΟΥΛΟΥ

ΠΕΡΙΦΕΡΕΙΑ ΒΟΡΕΙΟΥ ΑΙΓΑΙΟΥ
ΔΙΕΥΘΥΝΣΗ ΔΑΣΩΝ ΣΑΜΟΥ

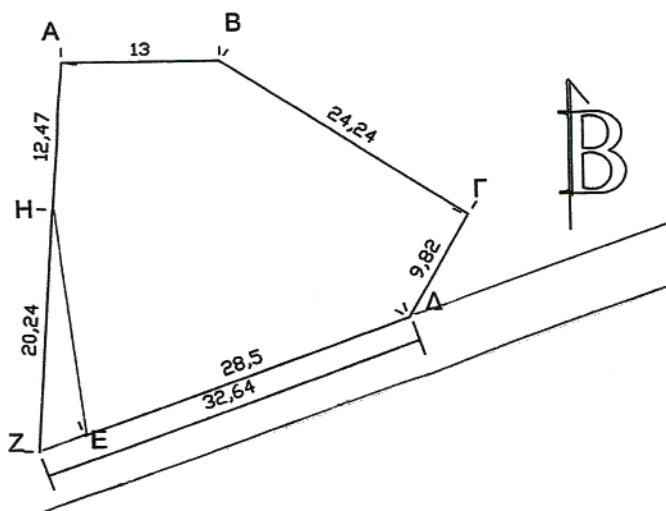
Απόσπασμα χάρτη
Κλίμακας 1:50.000
Οδικό δίκτυο —
Θέση έκτασης *



ΤΟΠΟΓΡΑΦΙΚΟ ΔΙΑΓΡΑΜΜΑ

Αναδασωτέας έκτασης αειφύλλων πλατυ-
φύλλων συνολικού εμβαδού 750,40 τ.μ.
η οποία καταστράφηκε από πυρκαγιά στις
13-07-2006 στη θέση «Νεάπολη» περιφέρει-
ας του Δήμου Βαθέος Ν. Σάμου.

Κλίμακα : 1:500



ΣΥΝΤΕΝΤΑΓΜΕΝΕΣ Ε.Γ.Σ.Α.		
Α/Α	Χ	Ψ
A	761979.9886	4181628.6675
B	761992.1484	4181629.5353
Γ	762013.1764	4181615.5141
Δ	762008.0848	4181606.9141
Ε	761981.3141	4181597.6155
Ζ	761977.3644	4181596.3746
Η	761979.0038	4181616.5481

ΕΘΝΙΚΟ ΤΥΠΟΓΡΑΦΕΙΟ

Για τεχνικούς λόγους στο σχεδιάγραμμα
έγινε σμίκρυνση κατά ποσοστό 80 %

ΘΕΩΡΗΘΗΚΕ

Σάμος 12-10-2006

Η προϊστάμενη της Δ/σης
Δασών

[Signature]

Ζωή Κιναζοπούλου
Δασολόγος



ΕΛΕΓΧΘΗΚΕ

Σάμος 12-10-2006

Ο προϊστάμενος του τμήματος

[Signature]

Γεώργιος Φωτιάδης
Δασολόγος

Σάμος 12-10-2006

Η Συντάκτρια

[Signature]

Γεωργία Ευαγγελοπούλου
Δασολόγος

Αριθμ. 3945

(2)

Κήρυξη ως αναδασωτέας έκτασης 1600,00 τ.μ. στη θέση «Λίγος Άμμος - Τσαπί» περιοχής δημοτικού διαμερίσματος Χρυσοκελλαριάς του Δήμου Κορώνης, Ν. Μεσσηνίας.

Η ΓΕΝΙΚΗ ΓΡΑΜΜΑΤΕΑΣ
ΠΕΡΙΦΕΡΕΙΑΣ ΠΕΛΟΠΟΝΝΗΣΟΥ

Έχοντας υπόψη:

1. Τις διατάξεις του π.δ. 51/1987 «Καθορισμός των Περιφερειών της Χώρας για το σχεδιασμό κ.λ.π. της περιφερειακής Ανάπτυξης».

2. Τις διατάξεις των άρθρων 1 παρ. 1 και 2, 2 παρ. 1 εδ. δ', 5 παρ. 3β, 6 παρ. 7 και 7 παρ. 2 του ν. 2503/1997 «Διοίκηση, Οργάνωση, Στελέχωση της Περιφέρειας κ.λ.π.».

3. Τις διατάξεις των άρθρων 24 παρ.1 και 117 παρ. 3 του Συντάγματος.

4. Τις διατάξεις του ν. 3208/2003.

5. Τις διατάξεις του ν. 998/1979 «περί προστασίας των δασών κ.λ.π.» και ειδικότερα:

α) του άρθρου 41 παρ. 1, όπως συμπληρώθηκε από τις διατάξεις του άρθρου 1 παρ. 8 του ν. 3208/23.12.2003, β) του άρθρου 38 παρ. 1.

6. Τις διαταγές του Υπουργείου Γεωργίας:

α) 160417/1180/8.7.1980, β) 182447/3049/24.9.1980.

7. Την υπ' αριθμ. 7817/9.10.2006 πρόταση του Δασαρχείου Καλαμάτας περί κηρύξεως αναδασωτέας, της αναφερομένης στο θέμα έκτασης.

8. Το υπ' αριθμ. 5881/24.8.2006 έγγραφο του Δασαρχείου Καλαμάτας και της Δ.Υ./4.8.2006 σχετικής αναφοράς.

9. Την από 24.2002. έκθεση αυτοψίας.

10. Την υπ' αριθμ. 1247/9.4.1996 απάντηση του Δασαρχείου Καλαμάτας, αποφασίζουμε:

Κηρύσσουμε ως αναδασωτέα, με σκοπό την προστασία για την επαναδημιουργία της δασικής βλάστησης αποτελούμενης από άτομα: κουμαριάς, σχίνου και ασφαλάτρου, που καταστράφηκε από παράνομη εκχέρωση κατά το χρονικό διάστημα, από το έτος 1997 έως το έτος 1998, τη δημόσια δασική έκταση, εμβαδού χιλίων εξακοσίων τ.μ. (1600,00 τ.μ.) που βρίσκεται στη θέση «Λίγος Άμμος - Τσαπί» περιοχής δημοτικού διαμερίσματος Χρυσοκελλαριάς του Δήμου Κορώνης, Νομού Μεσσηνίας και προσδιορίζεται από τα στοιχεία: Α, Β, Γ, Δ και Α και έχει όρια:

Ανατολικά: Με χέρσο αγρό Ελευθερίου Τσιμικλή (έκταση που δεν εποπτεύεται από τη Δασική Υπηρεσία σύμφωνα με την υπ' αριθμ. 1247/9.4.1996 απάντηση του Δασαρχείου Καλαμάτας).

Δυτικά: Με δημόσια δασική έκταση.

Βόρεια: Με δημόσια δασική έκταση.

Νότια: Με δημόσια δασική έκταση.

Όπως φαίνεται στο συνημμένο τοπογραφικό διάγραμμα κλίμακας 1:500 που συντάχθηκε από τον Δασοπόνο του Δασαρχείου Καλαμάτας Βασίλειο Κυριακόπουλο και εντοπίζεται στο απόσπασμα Φύλλο Χάρτη «Κορώνης» κλίμακας 1:50.000 και αποτελεί αναπόσπαστο μέρος της απόφασης αυτής. Προβλέπεται φυσική αναγέννηση της δασικής βλάστησης που καταστράφηκε.

Η απόφαση αυτή να δημοσιευθεί στην Εφημερίδα της Κυβερνήσεως..

Τρίπολη, 2 Νοεμβρίου 2006

Η Γενική Γραμματέας Περιφέρειας
ΑΓΓΕΛΑ ΑΒΟΥΡΗ

Αριθμ. 3046 (3)
Κήρυξη τμήματος δάσους ως αναδασωτέου εμβαδού 54,52 τ.μ. στη θέση «Λάκκα Ετέμ» Περιφέρειας του Δήμου Αγίων Θεοδώρων που εκχερσώθηκε παράνομα.

Η ΓΕΝΙΚΗ ΓΡΑΜΜΑΤΕΑΣ
ΠΕΡΙΦΕΡΕΙΑΣ ΠΕΛΟΠΟΝΝΗΣΟΥ

Έχοντας υπόψη:

1. Τις διατάξεις:
2. Του ν. 2503/1997 «Διοίκηση, οργάνωση, στελέχωση της Περιφέρειας, ρύθμιση θεμάτων για την Τοπική Αυτοδιοίκηση και άλλες διατάξεις».
3. Του ν. 3200/1955 «Περί διοικητικής αποκέντρωσης» όπως τροποποιήθηκε και συμπληρώθηκε με το ν.δ. 532/1970 και μεταγενέστερες διατάξεις.
4. Της παρ. 1 του άρθρου 24 και της παρ. 3 του άρθρου 117 του Συντάγματος της χώρας μας.
5. Του ν. 998/1979 «Περί προστασίας των δασών και των δασικών εν γένει εκτάσεων της χώρας» και συγκεκριμένα των άρθρων 38 και 41, σε συνδυασμό με το άρθρο 3 παρ. 2 και το άρθρο 4 παρ. 1β του ίδιου Νόμου, όπως τροποποιήθηκε από το ν. 3208/2003 «Περί προστασίας των δασικών οικοσυστημάτων, κατάρτιση δασολογίου, ρύθμισης εμπραγμάτων δικαιωμάτων επί δασών και δασικών εν γένει εκτάσεων και άλλες διατάξεις».
6. Τις διαταγές του Υπουργείου Γεωργίας: α) 160417/1180/8.7.1980, β) 182447/3049/24.8.1980.
7. Την υπ' αριθμ. 838/2002 απόφαση του Ε' Τμήματος του Συμβουλίου της Επικρατείας που μας κοινοποιήθηκε με το υπ' αριθμ. 105204/2793/31.7.2002 έγγραφο του Υπουργείου Γεωργίας.
8. Την υπ' αριθμ. 5285/17.10.2006 πρόταση του Δασαρχείου Κορίνθου και τα στοιχεία που συνοδεύουν όπως την συνημμένη από 6.10.2006 αναφορά της Δασολόγου Βασιλικής Ρίσκα, αποφασίζουμε:

Κηρύσσουμε ως αναδασωτέο το τμήμα του Δημοτικού Δάσους Αγίων Θεοδώρων που περιγράφεται με τα

στοιχεία Α, Β, Γ, Δ, Α συνολικού εμβαδού 54,52 τ.μ. στο από 6.10.2006 τοπογραφικό διάγραμμα κλίμακας 1:250 της Δασολόγου Βασιλικής Ρίσκα όπως θεωρήθηκε από τον Δασάρχη Κορίνθου με επισυναπτόμενο απόσπασμα του 412-197 και 416-197 Ορθοφωτοχάρτη κλίμακας 1:5.000 και στην από 6.10.2006 Έκθεση Αυτοψίας της ίδιας που εκχερσώθηκε και καταλήφθηκε παράνομα από την Ελένη Γερασίμου του Δημητρίου κάτοικο Βριλλησίων Αττικής (Δημ Βερνάρδου 7) στην θέση «Λάκκα Ετέμ» της περιφέρειας του Δήμου Αγίων Θεοδώρων, με σκοπό την επανεγκατάσταση με φυσική ή τεχνητή αναγέννηση της δασικής βλάστησης που καταστράφηκε από την εκχέρσωση και συνορεύει αναλυτικά ως εξής:

Ανατολικά: Με δημοτικό δάσος χαλεπίου πεύκης που καλύπτει υπάρχον εκεί ρεύμα.

Δυτικά: Με μη δασική έκταση.

Βόρεια: Με δημοτικό δάσος χαλεπίου πεύκης.

Νότια: Με δημοτικό δάσος χαλεπίου πεύκης.

Εντός της επίδικης έκτασης έχουν ανεγερθεί αυθαίρετα κτίσματα εμβαδού 30,16 τ.μ. Η περιοχή διαχρονικά από το 1945 έως και την στιγμή που εκχερσώθηκε καλύπτετο από δάσος χαλεπίου πεύκης συγκόμωσης μεγαλύτερης από 80%. Πρόκειται για χαρακτηριστική περίπτωση δάσους της παρ. 1 του άρθρου 3 του ν. 998/1979 όπως αυτός τροποποιήθηκε από τις διατάξεις του ν. 3208/2003.

Στον προσωρινό δασικό χάρτη του Δασικού κτηματολογίου της περιοχής (ν. 248/1976) η επίδικη έκταση αποτελεί τμήμα του υπ' αριθμ. 15394/27 παραχωρητηρίου ρητινευομένου δάσους επ' ονόματι της τότε κοινότητας των Αγίων Θεοδώρων. Πρόκειται δηλαδή για ιδιωτικό δάσος χαλεπίου πεύκης του Δήμου Αγίων Θεοδώρων Ν. Κορινθίας.

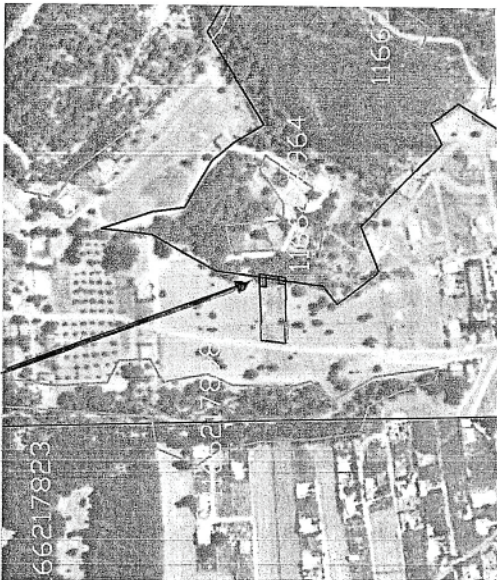
Η απόφαση αυτή να δημοσιευθεί στην Εφημερίδα της Κυβερνήσεως.

Τρίπολη, 1 Νοεμβρίου 2006

Η Γενική Γραμματέα Περιφέρειας
ΑΓΓΕΛΑ ΑΒΟΥΡΗ

ΑΠΟΣΠΑΣΜΑ ΟΡΘΟΦΩΤΟΧΑΤΡΩΝ 1:5.000 Νο 412-197 & 416-197

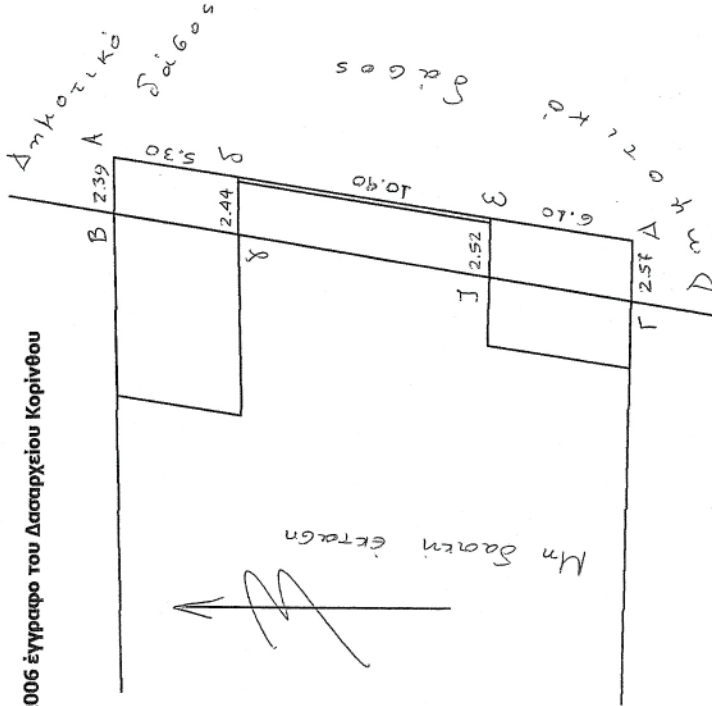
ΘΕΣΗ ΕΚΧΕΡΣΩΘΕΙΣΑΣ ΕΚΤΑΣΗΣ



ΤΟΠΟΓΡΑΦΙΚΟ ΔΙΑΓΡΑΜΜΑ

Όπου απεικονίζεται δημοτικό δάσος εμβαδού 54,52 τ.μ. σε κλίμακα 1:250, που εκχερσώθηκε από την Ελένη Γερασίμου κείμενο στην θέση «Λάκκα Ετέμ» περιφέρειας του Δήμου Αγίων Θεοδώρων Κορινθίας

Ανήκει στο αριθ. 5285 /2006 έγγραφο του Δασαρχείου Κορίνθου



ΠΙΝΑΚΑΣ ΣΥΝΤΕΤΑΓΜΕΝΩΝ ΚΟΡΥΦΩΝ ΣΕ ΣΥΣΤΗΜΑ ΕΙΣΑ 87

α/α	Χ	Ψ
Α	416124,69	4197926,82
Β	416122,30	4197926,79
Γ	416118,54	4197904,88
Δ	416121,11	4197904,81
Υ	416121,41	4197921,56
δ	416123,84	4197921,59
ε	416121,89	4197910,84
ζ	416119,58	4197910,90

Ανήκει στην αριθμ ...30461
1/...06... της Δ/σης
Δασών Ν. Κορινθίας.

ΕΘΝΙΚΟ ΤΥΠΟΓΡΑΦΕΙΟ
Για τεχνικούς λόγους στο σχεδιάγραμμα έγινε σμίκρυνση κατά ποσοστό 78 %

Κόρινθος 6-10-06
η συντάξασα

Κόρινθος 25-10-06
Ο Δ/ντης Δασών
Ο Δ/ντης Κορινθίας

ΕΛ. Μελέτης Δασολόγος
Πέτρ. Μπρούλιας Δασολόγος

Βασ. Ρίσκα Δασολόγος

Αγγ. Αβρούρη

Κόρινθος 25-10-06
Η Γ.Γ.Π.Π.

ΥΠΟΜΝΗΜΑ
ΕΚΧΕΡΣΩΘΕΙΣΑ ΕΚΤΑΣΗ: Α-Β-Γ-Δ-Α εμβαδού 54,52 τ.μ.
ΑΥΘΑΙΡΕΤΑ ΚΤΙΣΜΑΤΑ: Α-Β-γ-δ-Α εμβαδού 12,60 τ.μ. και Γ-Δ-ε-ζ-Γ εμβαδού 15,38 τ.μ.
ΤΣΙΜΕΝΤΕΝΙΑ ΜΑΝΔΡΑ: δ-ε εμβαδού 2,18 τ.μ.
ΣΥΝΟΛΙΚΟ ΕΜΒΑΔΟΝ ΑΥΘΑΙΡΕΤΩΝ ΚΤΙΣΜΑΤΩΝ 30,15 τ.μ.

Αριθμ. 3944

(4)

Κήρυξη ως αναδασωτέας έκτασης 1205,00 τ.μ., στην θέση «Γκινάκι» δημοτικού διαμερίσματος Καρποφόρας Δήμου Πεταλιδίου Ν. Μεσσηνίας.

Η ΓΕΝΙΚΗ ΓΡΑΜΜΑΤΕΑΣ
ΠΕΡΙΦΕΡΕΙΑΣ ΠΕΛΟΠΟΝΝΗΣΟΥ

Έχοντας υπόψη:

1. Τις διατάξεις του π.δ. 51/1987 «Καθορισμός των Περιφερειών της Χώρας για το σχεδιασμό κ.λπ. της περιφερειακής Ανάπτυξης».

2. Τις διατάξεις των άρθρων 1 παρ. 1 και 2, 2 παρ. 1 εδ. δ', 5 παρ. 3β, 6 παρ. 7 και 7 παρ. 2 του ν. 2503/1997 «Διοίκηση, Οργάνωση, Στελέχωση της Περιφέρειας κ.λπ.».

3. Τις διατάξεις των άρθρων 24 παρ. 1 και 117 παρ. 3 του Συντάγματος.

4. Τις διατάξεις του ν. 3208/2003.

5. Τις διατάξεις του ν. 998/1979 «περί προστασίας των δασών κ.λπ.» και ειδικότερα:

α) του άρθρου 41 παρ. 1, όπως συμπληρώθηκε από τις διατάξεις του άρθρου 1 παρ. 8 του ν. 3208/23.12.2003, β) του άρθρου 38 παρ. 1.

6. Τις διαταγές του Υπουργείου Γεωργίας:

α) 160417/1180/8.7.1980, β) 182447/3049/24.9.1980.

7. Την υπ' αριθμ. 7919/11.10.2006 πρόταση του Δασαρχείου Καλαμάτας περί κηρύξεως αναδασωτέας, της αναφερομένης στο θέμα έκτασης.

8. Την από 5.5.2006 έκθεση - αναφορά για τον χαρακτηρισμό έκτασης.

9. Την υπ' αριθμ. 3380/19.5.2006 πράξη χαρακτηρισμού.

10. Την από 27.9.2006 έκθεση αυτοψίας.

11. Την από 3.10.2006 έκθεση φωτοερμηνείας, αποφασίζουμε:

Κηρύσσουμε ως αναδασωτέα, με σκοπό την προστασία για την επαναδημιουργία της δασικής βλάστησης αποτελούμενης από άτομα: πουρναριού και σχίνου, σε ποσοστό 70% περίπου, που καταστράφηκε από παράνομη εκχέρσωση κατά το χρονικό διάστημα από το έτος 1972 έως το έτος 1989, τη δημόσια δασική έκταση, εμβαδού χιλίων διακοσίων πέντε τ.μ. (1205,00 τ.μ.) που βρίσκεται στη θέση «Γκινάκι» περιοχής δημοτικού διαμερίσματος Καρποφόρας του Δήμου Πεταλιδίου, Νομού Μεσσηνίας και προσδιορίζεται από τα στοιχεία: Α, Β, Γ, Δ, Ε, Ζ, Η, Θ και Α και έχει όρια:

Ανατολικά: Με δημόσια δασική έκταση.

Δυτικά: Με γεωργική έκταση Γ. και Κ. Σίνγκερ (αρ. 3380/19.5.2006 πράξη χαρ/σμού).

Βόρεια: Με αγρό Π. και Α. Παρασκευόπουλου.

Νότια: Με δημόσια δασική έκταση.

Όπως φαίνεται στο συνημμένο τοπογραφικό διάγραμμα κλίμακας 1:1000 που συντάχθηκε από το Δασοπόνο του Δασαρχείου Καλαμάτας Βασίλειο Κυριακόπουλο και εντοπίζεται στο απόσπασμα Φύλλο Χάρτη «Κορώνης» κλίμακας 1:50.000 και αποτελεί αναπόσπαστο μέρος της απόφασης αυτής. Προβλέπεται φυσική αναγέννηση της δασικής βλάστησης που καταστράφηκε.

Η απόφαση αυτή να δημοσιευθεί στην Εφημερίδα της Κυβερνήσεως.

Τρίπολη, 2 Νοεμβρίου 2006

Η Γενική Γραμματέας Περιφέρειας
ΑΓΓΕΛΑ ΑΒΟΥΡΗ

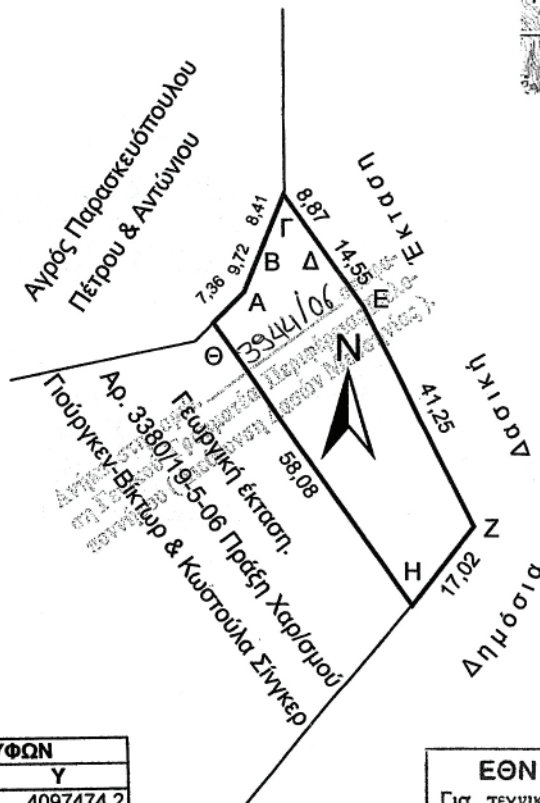
ΤΟΠΟΓΡΑΦΙΚΟ ΔΙΑΓΡΑΜΜΑ ΔΗΜΟΣΙΑΣ ΔΑΣΙΚΗΣ ΕΚΤΑΣΗΣ ΣΤΗ ΘΕΣΗ "ΓΚΙΝΑΚΙ"
 ΔΗΜΟΤΙΚΟΥ ΔΙΑΜΕΡΙΣΜΑΤΟΣ ΚΑΡΠΟΦΟΡΑΣ ΔΗΜΟΥ ΠΕΤΑΛΙΔΙΟΥ ΠΟΥ
 ΕΚΧΕΡΣΩΘΗΚΕ ΠΑΡΑΝΟΜΑ ΑΠΟ ΤΟΥΣ 1. ΓΙΟΥΡΓΚΕΝ- ΒΙΚΤΩΡ ΣΙΝΓΚΕΡ
 ΤΟΥ ΒΙΚΤΩΡ & 2. ΚΩΣΤΟΥΛΑ ΣΙΝΓΚΕΡ ΤΟΥ ΧΡΗΣΤΟΥ ΚΑΤΟΙΚΩΝ ΧΡΑΝΩΝ

Κλίμακα 1: 1000

Εμβαδόν Α,Β,Γ,Δ,Ε,Ζ,Η,Θ,Α = 1,205 στρμ.



Αποσπασμα φ.λ. Χαρώνης
 Κλίμακα 1:50.000
 Έτος 1993



ΣΥΝΤΕΤΑΓΜΕΝΕΣ ΚΟΡΥΦΩΝ		
ΚΟΡΥΦΗ	X	Y
A	313442,765	4097474,2
B	313446,338	4097483,236
Γ	313449,429	4097491,055
Δ	313454,472	4097483,764
E	313462,75	4097471,797
Z	313481,155	4097434,884
H	313470,86	4097421,333
Θ	313437,609	4097468,949

ΕΘΝΙΚΟ ΤΥΠΟΓΡΑΦΕΙΟ
 Για τεχνικούς λόγους στο σχεδιάγραμμα
 έγινε σμίκρυνση κατά ποσοστό 78 %

Καλαμάτα 27 - 9 - 2006
 Ο Συντάκτης

Βασίλειος Κορακόπουλος
 Δασολόγος

Καλαμάτα 10-10-2006
 Ο Δασάρχης Καλαμάτας



ΠΑΝΑΓΙΩΤΗΣ ΚΑΡΑΜΠΑΤΣΟΣ
 ΔΑΣΟΛΟΓΟΣ ΜΕ Α' ΒΑΘΜΟ

Αγγέλα Αβούρη



* 0 4 0 0 9 8 5 1 7 1 1 0 6 0 0 8 *

ΑΠΟ ΤΟ ΕΘΝΙΚΟ ΤΥΠΟΓΡΑΦΕΙΟ

ΚΑΠΟΔΙΣΤΡΙΟΥ 34 * ΑΘΗΝΑ 104 32 * ΤΗΛ. 210 52 79 000 * FAX 210 52 21 004
 ΗΛΕΚΤΡΟΝΙΚΗ ΔΙΕΥΘΥΝΣΗ: http://www.et.gr - e-mail: webmaster@et.gr