



ΕΦΗΜΕΡΙΔΑ ΤΗΣ ΚΥΒΕΡΝΗΣΕΩΣ ΤΗΣ ΕΛΛΗΝΙΚΗΣ ΔΗΜΟΚΡΑΤΙΑΣ

16 Ιουνίου 2026

ΤΕΥΧΟΣ ΤΕΤΑΡΤΟ

Αρ. Φύλλου 481

ΠΕΡΙΕΧΟΜΕΝΑ

ΑΠΟΦΑΣΕΙΣ

- 1 Μερική ανάκληση της υπ' αρ. 2098/17.09.1986 απόφασης του Νομάρχη Μαγνησίας και της υπ' αρ. 2670/21.08.2007 απόφασης του Γενικού Γραμματέα Περιφέρειας Θεσσαλίας περί κήρυξης έκτασης ως αναδασωτέας, ως προς την έκταση συνολικού εμβαδού 5.137,37 τ.μ. και 4.734,67 τ.μ. αντίστοιχα, στη θέση Πόρος, Δήμου Σκιάθου, Π.Ε. Σποράδων. 5681

ΑΝΑΚΟΙΝΩΣΕΙΣ

- 2 Ειδοποίηση παρακατάθεσης αποζημίωσης και δικαστικής δαπάνης μετά τον καθορισμό οριστικής τιμής, για ακίνητα που απαλλοτριώθηκαν αναγκαστικά με την υπ' αρ. 99/2005 (Πρακτικό Νο8/22-6-2005) απόφαση του Νομαρχιακού Συμβουλίου Ν.Α. Εύβοιας «Βελτίωση της οδού Αγ. Νικόλαος - Γιάλτρα - Αγ. Γεώργιος Λιχάδας με παράκαμψη Αγ. Νικολάου». 5687

ΑΠΟΦΑΣΕΙΣ

Αριθμ. 213665

(1)

Μερική ανάκληση της υπ' αρ. 2098/17.09.1986 απόφασης του Νομάρχη Μαγνησίας και της υπ' αρ. 2670/21.08.2007 απόφασης του Γενικού Γραμματέα Περιφέρειας Θεσσαλίας περί κήρυξης έκτασης ως αναδασωτέας, ως προς την έκταση συνολικού εμβαδού 5.137,37 τ.μ. και 4.734,67 τ.μ. αντίστοιχα, στη θέση Πόρος, Δήμου Σκιάθου, Π.Ε. Σποράδων.

Ο ΓΕΝΙΚΟΣ ΓΡΑΜΜΑΤΕΑΣ ΔΑΣΩΝ
ΤΟΥ ΥΠΟΥΡΓΕΙΟΥ ΠΕΡΙΒΑΛΛΟΝΤΟΣ ΚΑΙ ΕΝΕΡΓΕΙΑΣ

Έχοντας υπόψη:

- Την παρ. 1 του άρθρου 24 και την παρ. 3 του άρθρου 117 του Συντάγματος.
- Το άρθρο 44 του ν. 998/1979 «Περί προστασίας των δασών και των δασικών εν γένει εκτάσεων της Χώρας» (Α' 289).
- Τον ν. 4727/2020 «Ψηφιακή Διακυβέρνηση (Ενσωμάτωση στην Ελληνική Νομοθεσία της Οδηγίας (ΕΕ) 2016/2102 και της Οδηγίας (ΕΕ) 2019/1024) - Ηλεκτρονικές Επικοινωνίες (Ενσωμάτωση στο Ελληνικό Δίκαιο της Οδηγίας (ΕΕ) 2018/1972) και άλλες διατάξεις» (Α' 184).
- Την από 13.8.2021 Πράξη Νομοθετικού Περιεχομένου «Έκτακτα μέτρα για την αποτελεσματική προστασία και την ταχεία αποκατάσταση του φυσικού περιβάλλοντος, την άμεση στήριξη των πληγέντων από τις πυρκαγιές του Ιουλίου/Αυγούστου 2021 και συναφείς διατάξεις» (Α' 143), η οποία κυρώθηκε με το άρθρο 2 του ν. 4824/2021 (Α' 156).
- Τα άρθρα 47 έως 55 του ν. 4915/2022 «Εθνικό Στρατηγικό Σχέδιο Καταπολέμησης της Διαφθοράς, διατάξεις για θέματα ανθρώπινου δυναμικού και Οργανισμών Τοπικής Αυτοδιοίκησης, νομοθετικό πλαίσιο εκπαίδευσης των σπουδαστών/σπουδαστριών της Εθνικής Σχολής Δημόσιας Διοίκησης και Αυτοδιοίκησης για την ένταξη στον κλάδο Π.Ε. Επιτελικών Στελεχών, διατάξεις για την ολοκλήρωση της μεταφοράς των δασικών



υπηρεσιών στο Υπουργείο Περιβάλλοντος και Ενέργειας, διατάξεις για την εφαρμογή του Εθνικού Σχεδίου Ανάκαμψης και Ανθεκτικότητας «Ελλάδα 2.0», Εθνική Σύμβαση Ομογενών και άλλες επείγουσες διατάξεις» (Α' 63).

6. Το π.δ. 6/2022 «Σύσταση και μετονομασία Γενικών Γραμματειών, σύσταση Ειδικής Γραμματείας, μεταφορά υπηρεσιών και αρμοδιοτήτων» (Α' 17).

7. Το π.δ. 132/2017 «Οργανισμός Υπουργείου Περιβάλλοντος και Ενέργειας (Υ.Π.ΕΝ.)» (Α' 160), όπως τροποποιήθηκε με το π.δ. 29/2022 (Α' 77).

8. Την υπό στοιχεία οικ. ΥΠΕΝ/ΥΠΡΓ/79859/5910/25-7-2023 κοινή απόφαση του Πρωθυπουργού και του Υπουργού Περιβάλλοντος και Ενέργειας «Διορισμός Γενικού Γραμματέα Δασών του Υπουργείου Περιβάλλοντος και Ενέργειας» (Υ.Ο.Δ.Δ. 745).

9. Την υπό στοιχεία ΥΠΕΝ/ΔΔΥ/48478/3594/16.05.2022 κοινή υπουργική απόφαση «Καθορισμός των διοικητικών λεπτομερειών μεταφοράς των δασικών υπηρεσιών, του αντίστοιχου προσωπικού και λοιπών θεμάτων της παρ. 5 του άρθρου τρίτου της από 13.8.2021 Πράξης Νομοθετικού Περιεχομένου (Α' 143), η οποία κυρώθηκε με το άρθρο 2 του ν. 4824/2021 (Α' 156)» (Β' 2415).

10. Την υπό στοιχεία ΥΠΕΝ/ΔΔΥ/62511/4542/17.06.2022 απόφαση του Υπουργού Περιβάλλοντος και Ενέργειας «Διαπιστωτική πράξη κατάταξης και τοποθέτησης του προσωπικού των Περιφερειακών Δασικών Υπηρεσιών του Υπουργείου Περιβάλλοντος και Ενέργειας» (Β' 3145).

11. Την υπό στοιχεία ΥΠΕΝ/ΔΔΥ/70401/5167/6-7-2022 απόφαση του Υπουργού Περιβάλλοντος και Ενέργειας «Τοποθέτηση Προϊσταμένων σε θέσεις ευθύνης επιπέδου Γενικής Διεύθυνσης στις Επιθεωρήσεις Εφαρμογής Δασικής Πολιτικής του Υπουργείου Περιβάλλοντος και Ενέργειας» (ΑΔΑ: Ω8ΔΡ4653Π8-7ΨΡ).

12. Την υπό στοιχεία ΥΠΕΝ/ΔΝΕΠ/83988/2740/25-08-2022 κοινή απόφαση του Υπουργού και του Υφυπουργού Περιβάλλοντος και Ενέργειας και του Γενικού Γραμματέα Δασών του Υπουργείου Περιβάλλοντος και Ενέργειας «Εξουσιοδότηση υπογραφής "Με εντολή Υπουργού" του Υπουργού Περιβάλλοντος και Ενέργειας, "Με εντολή Υφυπουργού" του Υφυπουργού Περιβάλλοντος και Ενέργειας και με "Με εντολή Γενικού Γραμματέα Δασών" του Γενικού Γραμματέα Δασών του Υπουργείου Περιβάλλοντος και Ενέργειας, κατά λόγο αρμοδιότητας, στον Προϊστάμενο της Γενικής Διεύθυνσης Δασών και Δασικού Περιβάλλοντος της Γενικής Γραμματείας Δασών του Υ.Π.ΕΝ., στους Προϊσταμένους των Επιθεωρήσεων Εφαρμογής Δασικής Πολιτικής και στους Προϊσταμένους των Διευθύνσεων, Δασαρχείων και Τμημάτων που υπάγονται σε αυτές» (Β' 4528).

13. Την υπ' αρ. 153373/441/22-02-2017 εγκύκλιο του Υπουργείου Περιβάλλοντος και Ενέργειας «Περιοχές κηρυγμένων αναδασωτέων εκτάσεων στους αναρτημένους δασικούς χάρτες» (ΑΔΑ:61ΤΗ4653Π8-Ω7Θ).

14. Την υπό στοιχεία οικ. ΥΠΕΝ/ΔΠΔ/95099/5160/12-10-2021 εγκύκλιο διαταγή της Γενικής Διεύθυνσης Δασών και Δασικού Περιβάλλοντος του Υπουργείου Περιβάλλοντος και Ενέργειας «Περί ανάκλησης αποφάσεων αναδασωτέων, εκτάσεων μη υπαγομένων στις προστατευτικές διατάξεις της δασικής νομοθεσίας, λόγω συμπερίληψής τους στους δασικούς χάρτες ως τμήματα ευρύτερης αναδασωτέας» (ΑΔΑ: ΨΠΨ4653Π8-50Χ).

15. Την υπό στοιχεία ΥΠΕΝ/ΔΠΔ/105293/6510/13-10-2023 εγκύκλιο της Γενικής Γραμματείας Δασών του Υπουργείου Περιβάλλοντος και Ενέργειας «Οδηγίες εφαρμογής των διατάξεων της παρ. 2 του άρθρου 18 του ν. 3889/2010 σε συνδυασμό με την παρ. 4 του άρθρου 44 του ν. 998/1979» (ΑΔΑ: 6ΗΑΝ4653Π8-6ΑΣ).

16. Το περιεχόμενο του δασικού χάρτη του συνόλου της Περιφερειακής Ενότητας Μαγνησίας και Σποράδων, που αναρτήθηκε με την υπ' αρ. 38126/26-02-2021 (ΑΔΑ: ΩΦ5ΖΟΡ10-ΙΞΑ) απόφαση της Διεύθυνσης Δασών Μαγνησίας, στον οποίο οι εκτάσεις που αναφέρονται στο θέμα εμφανίζονται ως ΔΔ/ΑΝ (τμήματα 1, 2, 3, 4, 6 και 8), ΔΑ/ΑΝ (τμήματα 5 και 7), και ΠΔ/ΑΝ (τμήμα 9).

17. Τις υπ' αρ. 16/2022 (ΑΔΑ: Ψ0ΝΝ4653Π8-ΣΚ2) και 17/2022 (ΑΔΑ: ΩΜΥΠ4653Π8-9ΩΘ) αποφάσεις των Επιτροπών Εξέτασης Αντιρρήσεων Μαγνησίας και Σποράδων, με τις οποίες κρίθηκε ότι οι εκτάσεις που αναφέρονται στο θέμα χαρακτηρίζονται ως μη δασικού χαρακτήρα εκτάσεις και στον αναρτημένο Δασικό Χάρτη του συνόλου της Π.Ε. Μαγνησίας και Σποράδων θα εμφανίζονται με τον κωδικό ΑΑ/ΑΝ και ΑΑ/ΑΝ 28.

18. Την υπ' αρ. 2098/17-09-1986 απόφαση του Νομάρχη Μαγνησίας «Κήρυξη ως αναδασωτέας έκτασης 1980 στρεμμάτων στη θέση «Ζορμπάδες - Κουμαρόραχη» περιφέρειας Δήμου Σκιάθου, Ν. Μαγνησίας» (Δ' 874).

19. Την υπ' αρ. 2670/21-08-2007 απόφαση του Γενικού Γραμματέα Περιφέρειας Θεσσαλίας «Κήρυξη ως αναδασωτέας, έκτασης συνολικού εμβαδού 2.200 στρεμ. περίπου, η οποία βρίσκεται στις θέσεις "Ζορμπάδες - Λειβαδάκια - Αγία Παρασκευή" περιοχής Δήμου Σκιάθου, που καταστράφηκε από την πυρκαγιά στις 12.7.2007» (Δ' 418).

20. Την υπ' αρ. 159635/5-5-2026 θετική εισήγηση του Δασαρχείου Σκοπέλου, μετά της συνημμένης αλληλογραφίας, για τη μερική ανάκληση της υπ' αρ. 2098/17-9-1986 απόφασης του Νομάρχη Μαγνησίας και της υπ' αρ. 2670/21-08-2007 απόφασης του Γενικού Γραμματέα Περιφέρειας Θεσσαλίας, για έκταση συνολικού εμβαδού 5.137,37 τ.μ. (τμήματα 2,3,5,6 και 7) και 4.734,67 τ.μ. (τμήματα 1,3,4,6,7,8 και 9) αντίστοιχα, στη θέση Πόρος



Δήμου Σκιάθου, Π.Ε. Σποράδων, επειδή με τις υπ' αρ. 16/2022 και 17/2022 αποφάσεις των ΕΠΕΑ Μαγνησίας και Σποράδων, οι εκτάσεις αυτές χαρακτηρίστηκαν ως μη δασικού χαρακτήρα εκτάσεις και στον αναρτημένο Δασικό Χάρτη του συνόλου της Περιφερειακής Ενότητας Μαγνησίας και Σποράδων θα εμφανίζονται με τον κωδικό ΑΑ/ΑΝ και ΑΑ/ΑΝ 28.

21. Τη σύμφωνη γνώμη της Διεύθυνσης Δασών Μαγνησίας, αποφασίζουμε:

Ανακαλούμε μερικώς, λόγω πλάνης περί τα πραγματικά δεδομένα:

α) Την υπ' αρ. 2098/17-09-1986 απόφαση του Νομάρχη Μαγνησίας «Κήρυξη ως αναδασωτέας έκτασης 1980 στρεμμάτων στη θέση "Ζορμπάδες - Κουμαρόραχη" περιφέρειας Δήμου Σκιάθου, Ν. Μαγνησίας» (Δ' 874), για έκταση συνολικού εμβαδού 5.137,37 τ.μ., αποτελούμενη από το τμήμα 2 = 8,14 τ.μ., τμήμα 3 = 4.308,83 τ.μ., τμήμα 5 = 799,10 τ.μ., τμήμα 6 = 1,16 τ.μ. και το τμήμα 7 = 20,14 τ.μ. και

β) την υπ' αρ. 2670/21-08-2007 απόφαση του Γενικού Γραμματέα Περιφέρειας Θεσσαλίας «Κήρυξη ως αναδασωτέας, έκτασης συνολικού εμβαδού 2.200 στρεμ. περίπου, η οποία βρίσκεται στις θέσεις "Ζορμπάδες - Λειβαδάκια - Αγία Παρασκευή" περιοχής Δήμου Σκιάθου, που καταστράφηκε από την πυρκαγιά στις 12.7.2007» (Δ' 418), για έκταση συνολικού εμβαδού 4.734,67 τ.μ., αποτελούμενη από το τμήμα 1 = 158,55 τ.μ., τμήμα 3 = 4.308,83 τ.μ., τμήμα 4 = 231,81 τ.μ., τμήμα 6 = 1,16 τ.μ., τμήμα 7 = 20,14 τ.μ., τμήμα 8 = 11,65 τ.μ και τμήμα 9 = 2,53 τ.μ. στη θέση Πόρος, Δήμου Σκιάθου, Π.Ε. Σποράδων, επειδή με τις υπ' αρ. 16/2022 και 17/2022 αποφάσεις των ΕΠΕΑ Μαγνησίας και Σποράδων, οι εκτάσεις αυτές χαρακτηρίστηκαν ως μη δασικού χαρακτήρα εκτάσεις και στον αναρτημένο Δασικό Χάρτη του συνόλου της Περιφερειακής Ενότητας Μαγνησίας και Σποράδων θα εμφανίζονται με τον κωδικό ΑΑ/ΑΝ και ΑΑ/ΑΝ 28.

Οι παραπάνω έκτασεις, απεικονίζονται στο συνημμένο από 29-04-2026 τοπογραφικό διάγραμμα, κλίμακας 1:1.400, το οποίο αποτελεί αναπόσπαστο μέρος της παρούσας, και προσδιορίζονται επακριβώς από τις αντίστοιχες συντεταγμένες σε ΕΓΣΑ '87.

Κατά τα λοιπά παραμένουν σε ισχύ η υπ' αρ. 2098/17-09-1986 απόφαση του Νομάρχη Μαγνησίας και η υπ' αρ. 2670/21-8-2007 απόφαση του Γενικού Γραμματέα Περιφέρειας Θεσσαλίας.

Από τις διατάξεις της απόφασης αυτής δεν προκαλείται δαπάνη σε βάρος του κρατικού προϋπολογισμού. Η ισχύς της παρούσας αρχίζει από τη δημοσίευσή της στην Εφημερίδα της Κυβερνήσεως.



ΕΛΛΗΝΙΚΗ ΔΗΜΟΚΡΑΤΙΑ
ΥΠΟΥΡΓΕΙΟ ΠΕΡΙΒΑΛΛΟΝΤΟΣ & ΕΝΕΡΓΕΙΑΣ
ΕΠΙΘΕΩΡΗΣΗ ΕΦΑΡΜΟΓΗΣ ΔΑΣΙΚΗΣ ΠΟΛΙΤΙΚΗΣ
ΘΕΣΣΑΛΙΑΣ - ΣΤΕΡΕΑΣ ΕΛΛΑΔΑΣ
ΔΑΣΑΡΧΕΙΟ ΣΚΟΠΕΛΟΥ



Ανήκει στην αριθμ απόφαση Γ.Γ Δασών

ΤΟΠΟΓΡΑΦΙΚΟ ΔΙΑΓΡΑΜΜΑ

Έκταση συνολικού εμβαδού 5.542,36 τ.μ στη θέση "ΠΟΡΟΣ" Δήμου Σκιάθου για την οποία ανακαλούνται μερικώς οι με αρ. πρωτ. 2098/17-09-1986 απόφαση του Νομάρχη Μαγνησίας και 2670/21-08-2007 απόφαση του Γενικού Γραμματέα Περιφέρειας Θεσσαλίας.

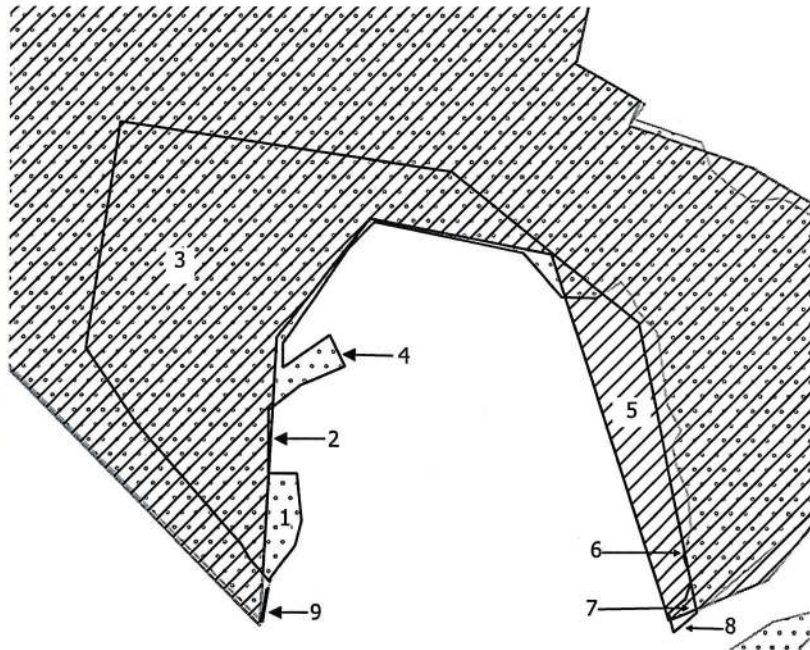


ΔΗΜΟΣ ΣΚΙΑΘΟΥ
ΘΕΣΗ: ΠΟΡΟΣ
ΕΚΤΑΣΗ: 5.542,36 τ.μ.
ΚΛΙΜΑΚΑ: 1: 1.400

ΑΠΟΣΠΑΣΜΑ ΦΥΛΛΟΥ ΧΑΡΤΗ
ΚΛΙΜΑΚΑ 1: 100.000
ΕΚΤΑΣΕΙΣ ΠΡΟΣ ΑΝΑΚΛΗΣΗ



ΕΘΝΙΚΟ ΤΥΠΟΓΡΑΦΕΙΟ
Για τεχνικούς λόγους στο σχεδιάγραμμα, από το ηλεκτρονικό αρχείο, έγινε σμίκρυνση κατά ποσοστό **85%**



- ΤΜΗΜΑΤΑ 1-9
- Η αριθμ. 2098.17-09-1986 απόφαση κήρυξης αναδασωτέας
- Η αριθμ. 2670.21-08-2007 απόφαση κήρυξης αναδασωτέας

Σκόπελος, 29 - 04 - 2026
Ο συντάκτης

ΣΠΥΡΟΣ ΑΝΔΡΙΑΝΟΣ
Δασολόγος

Σκόπελος, 29 - 04 - 2026
Ο αναπληρωτής Προϊστάμενος
του Δασαρχείου Σκοπέλου

ΣΠΥΡΟΣ ΑΝΔΡΙΑΝΟΣ
Δασολόγος

Λάρισα, - - 202
Με εντολή Γενικού Γραμματέα Δασών Η
Προϊσταμένη Επιθεώρησης Εφαρμογής
Δασικής Πολιτικής Θεσσαλίας - Στ. Ελλάδα

ΖΩΗ ΦΤΙΚΑ
Δασολόγος



Ανήκει στην αριθ.....



@ΣΗΔΕ ΙΡΙΔΑ
6a1eddedf16c419d2f6b62a5
ΑΠ:213665
Υπογραφή: 04/06/26 13:09
Διανομή: 05/06/26 10:16

ών

**ΣΥΝΤΕΤΑΓΜΕΝΕΣ ΚΟΡΥΦΩΝ ΤΜΗΜΑΤΩΝ ΣΤΑ ΟΠΟΙΑ ΑΝ
ΑΡΙΘΜ. 2098/17-9-1986 ΑΠΟΦΑΣΗ ΤΟΥ ΝΟΜΑΡΧΗ Μ**

ΤΜΗΜΑ 7		
	Χ (ΕΓΣΑ '87)	Υ (ΕΓΣΑ '87)
7	451133,508	4332498,637
7	451133,129	4332500,179
7	451136,9	4332503,503
7	451138,167	4332507,303
7	451139,445	4332501,108
7	451133,666	4332498,703
7	451133,508	4332498,637
ΕΜΒΑΔΟ: 20,14 τ.μ.		

ΤΜΗΜΑ 3		
	Χ (ΕΓΣΑ '87)	Υ (ΕΓΣΑ '87)
3	451105,582	4332582,645
3	451063,44	4332590,938
3	451041,73	4332563,508
3	451040,817	4332547,546
3	451040,817	4332547,546
3	451040,817	4332547,546
3	451039,823	4332546,801
3	451039,823	4332532,227
3	451039,941	4332532,227
3	451038,62	4332509,136
3	451035,49	4332512,661
3	451033,729	4332515,825
3	451009,19	4332543,5
3	450997,235	4332560,926
3	451005,16	4332613,098
3	451082,32	4332601,68
3	451117,519	4332573,54
3	451117,519	4332573,54
3	451116,085	4332572,584
3	451108,812	4332572,738
3	451105,582	4332582,645
ΕΜΒΑΔΟ: 4.308,83 τ.μ.		

ΤΜΗΜΑ 6		
	Χ (ΕΓΣΑ '87)	Υ (ΕΓΣΑ '87)
6	451136,996	4332512,981
6	451137,671	4332509,709
6	451136,424	4332513,345
6	451136,705	4332514,392
6	451136,996	4332512,981
ΕΜΒΑΔΟ: 1,16 τ.μ.		

ΤΜΗΜΑ 5		
	Χ (ΕΓΣΑ '87)	Υ (ΕΓΣΑ '87)
5	451133,508	4332498,637
5	451133,508	4332498,637
5	451133,159	4332498,492
5	451133,038	4332498,441
5	451129,993	4332507,779
5	451108,812	4332572,738
5	451108,812	4332572,738
5	451108,812	4332572,738
5	451116,085	4332572,584
5	451117,519	4332573,54
5	451122,593	4332569,483
5	451122,968	4332569,183
5	451125,881	4332566,854
5	451136,182	4332516,926
5	451136,705	4332514,392
5	451136,424	4332513,345
5	451137,671	4332509,709
5	451138,167	4332507,303
5	451136,9	4332503,503
5	451133,129	4332500,179
5	451133,508	4332498,637
5	451133,508	4332498,637
ΕΜΒΑΔΟ: 799,10 τ.μ.		

ΤΜΗΜΑ 2		
	Χ (ΕΓΣΑ '87)	Υ (ΕΓΣΑ '87)
2	451040,693	4332545,372
2	451039,941	4332532,227
2	451039,823	4332532,227
2	451039,823	4332546,801
2	451040,817	4332547,546
2	451040,817	4332547,546
2	451040,693	4332545,372
ΕΜΒΑΔΟ: 8,14 τ.μ.		



Ανήκει στην αριθ..... Απόφαση Γ.Γ. Δασών

ΣΥΝΤΕΤΑΓΜΕΝΕΣ ΚΟΡΥΦΩΝ ΤΜΗΜΑΤΩΝ ΣΤΑ ΟΠΟΙΑ ΑΝΑΚΑΛΕΙΤΑΙ Η ΥΠ' ΑΡΙΘΜ. 2670/21-8-2007 ΑΠΟΦΑΣΗ ΤΟΥ Γ.Γ.Π.Θ

ΤΜΗΜΑ 4		
	Χ (ΕΓΣΑ '87)	Υ (ΕΓΣΑ '87)
4	451108,418	4332572,747
4	451108,007	4332572,756
4	451098,876	4332583,036
4	451081,688	4332586,591
4	451064,496	4332590,147
4	451064,496	4332590,147
4	451064,496	4332590,147
4	451063,699	4332589,35
4	451058,515	4332584,168
4	451055,711	4332580,053
4	451050,275	4332572,076
4	451046,429	4332566,674
4	451043,37	4332562,378
4	451043,188	4332562,122
4	451043,188	4332556,516
4	451043,188	4332556,517
4	451043,188	4332556,516
4	451048,903	4332560,441
4	451054,165	4332564,056
4	451057,691	4332556,786
4	451051,163	4332554,034
4	451047,3	4332552,406
4	451041,036	4332547,71
4	451040,817	4332547,546
4	451041,73	4332563,508
4	451063,44	4332590,938
4	451105,582	4332582,645
4	451108,812	4332572,738
4	451108,418	4332572,747
ΕΜΒΑΔΟ: 231,81 τ.μ.		

ΤΜΗΜΑ 1		
	Χ (ΕΓΣΑ '87)	Υ (ΕΓΣΑ '87)
1	451039,941	4332532,227
1	451039,941	4332532,227
1	451046,552	4332532,227
1	451046,818	4332529,654
1	451047,674	4332521,391
1	451046,908	4332518,523
1	451046,178	4332515,786
1	451045,768	4332515,253
1	451040,41	4332508,29
1	451040,41	4332508,29
1	451040,41	4332508,29
1	451040,255	4332507,386
1	451040,163	4332507,399
1	451038,62	4332509,136
1	451039,941	4332532,227
1	451039,941	4332532,227
ΕΜΒΑΔΟ: 158,55 τ.μ.		

ΤΜΗΜΑ 9		
	Χ (ΕΓΣΑ '87)	Υ (ΕΓΣΑ '87)
9	451133,508	4332498,637
9	451133,666	4332498,703
9	451139,445	4332501,108
9	451139,595	4332500,381
9	451134,21	4332495,78
9	451134,21	4332495,78
9	451133,508	4332498,637
ΕΜΒΑΔΟ: 2,53 τ.μ.		

ΤΜΗΜΑ 7		
	Χ (ΕΓΣΑ '87)	Υ (ΕΓΣΑ '87)
7	451133,508	4332498,637
7	451133,129	4332500,179
7	451136,9	4332503,503
7	451138,167	4332507,303
7	451139,445	4332501,108
7	451133,666	4332498,703
7	451133,508	4332498,637
ΕΜΒΑΔΟ: 20,14 τ.μ.		

ΤΜΗΜΑ 3		
	Χ (ΕΓΣΑ '87)	Υ (ΕΓΣΑ '87)
3	451105,582	4332582,645
3	451063,44	4332590,938
3	451041,73	4332563,508
3	451040,817	4332547,546
3	451040,817	4332547,546
3	451040,817	4332547,546
3	451039,823	4332546,801
3	451039,823	4332532,227
3	451039,941	4332532,227
3	451038,62	4332509,136
3	451035,49	4332512,661
3	451033,729	4332515,825
3	451009,19	4332543,5
3	450997,235	4332560,926
3	451005,16	4332613,098
3	451082,32	4332601,68
3	451117,519	4332573,54
3	451117,519	4332573,54
3	451116,085	4332572,584
3	451108,812	4332572,738
3	451105,582	4332582,645
ΕΜΒΑΔΟ: 4.308,83 τ.μ.		

ΤΜΗΜΑ 6		
	Χ (ΕΓΣΑ '87)	Υ (ΕΓΣΑ '87)
6	451136,996	4332512,981
6	451137,671	4332509,709
6	451136,424	4332513,345
6	451136,705	4332514,392
6	451136,996	4332512,981
ΕΜΒΑΔΟ: 1,16 τ.μ.		

ΤΜΗΜΑ 8		
	Χ (ΕΓΣΑ '87)	Υ (ΕΓΣΑ '87)
8	451133,508	4332498,637
8	451133,666	4332498,703
8	451139,445	4332501,108
8	451139,595	4332500,381
8	451134,21	4332495,78
8	451134,21	4332495,78
8	451133,508	4332498,637
ΕΜΒΑΔΟ: 11,65 τ.μ.		



Η απόφαση αυτή να δημοσιευθεί στην Εφημερίδα της Κυβερνήσεως.

Βόλος, 4 Ιουνίου 2026

Με εντολή Γενικού Γραμματέα Δασών
Η Προϊσταμένη Επιθεώρησης Εφαρμογής
Δασικής Πολιτικής Θεσσαλίας - Στερεάς Ελλάδας
ΖΩΗ ΦΤΙΚΑ

ΑΝΑΚΟΙΝΩΣΕΙΣ

Αριθμ. 136007

(2)

Ειδοποίηση παρακατάθεσης αποζημίωσης και δικαστικής δαπάνης μετά τον καθορισμό οριστικής τιμής, για ακίνητα που απαλλοτριώθηκαν αναγκαστικά με την υπ' αρ. 99/2005 (Πρακτικό Νο8/22-6-2005) απόφαση του Νομαρχιακού Συμβουλίου Ν.Α. Εύβοιας «Βελτίωση της οδού Αγ. Νικόλαος - Γιάλτρα - Αγ. Γεώργιος Λιχάδας με παράκαμψη Αγ. Νικολάου».

Ο ΑΝΤΙΠΕΡΙΦΕΡΕΙΑΡΧΗΣ ΕΥΒΟΙΑΣ

Έχοντας υπόψη:

1. Τα άρθρα 7 και 8 του Κώδικα Αναγκαστικών Απαλλοτριώσεων Ακινήτων (ν. 2882/2001, Α' 17).
2. Το π.δ. 148/2010 «Οργανισμός της Περιφέρειας Στερεάς Ελλάδας» (Α' 241).
3. Την υπ' αρ. 126902/06-06-2024 απόφαση του Αντιπεριφερειάρχη Π.Ε. Εύβοιας για «Παροχή εξουσιοδότησης υπογραφής του Αντιπεριφερειάρχη Π.Ε. Εύβοιας στον Προϊστάμενο της Διεύθυνσης Τεχνικών Έργων και στον Προϊστάμενο του Τμήματος Μηχανολογικού Εξοπλισμού της Διεύθυνσης Τεχνικών Έργων της Π.Ε. Εύβοιας» (Β' 3446).
4. Την απαλλοτρίωση για τη «Βελτίωση της οδού Αγ. Νικόλαος - Γιάλτρα - Αγ. Γεώργιος Λιχάδας με παράκαμψη Αγ. Νικολάου» που κηρύχθηκε αναγκαστικά με την υπ' αρ. 99/2005 (Πρακτικό Νο8/22-6-2005) απόφαση του Νομαρχιακού Συμβουλίου Ν.Α. Εύβοιας.
5. Τον πίνακα παρακατάθεσης με στοιχεία: 1ο συμπληρωματικό σχετικό πίνακα παρακατάθεσης, που συντάχθηκε μετά την 153/2011 απόφαση Εφετείου Αθηνών για τον καθορισμό ιδιαίτερης αποζημίωσης για συγκεκριμένες ιδιοκτησίες.
6. Τον 2ο συμπληρωματικό πίνακα, που συντάχθηκε κατόπιν της υπ' αρ. 73/2009 απόφασης Εφετείου καθορισμού οριστικής τιμής και της υπ' αρ. 155/2011 απόφασης Εφετείου άρσης τεκμηρίου ωφέλειας και τους υποπίνακες 2Α και 2Β.
7. Το 3ο απόσπασμα του 2ου πίνακα παρακατάθεσης - Πίνακας 2.3(Β).
8. Το 4ο απόσπασμα του 2ου πίνακα παρακατάθεσης - Πίνακας 2.4.
9. Το 5ο απόσπασμα του 2ου πίνακα παρακατάθεσης - Πίνακας 2.5

Ειδοποιεί:

Τα πρόσωπα που έχουν ή αξιώνουν εμπράγματα δικαιώματα στα ακίνητα που έχουν απαλλοτριωθεί με την απόφαση που προαναφέρθηκε, καθώς και τους δικηγόρους τους ότι η αποζημίωση των εκτάσεων και των επικειμένων τους, η δικηγορική αμοιβή και τα δικαστικά έξοδα όπως σημειώνονται στους ανωτέρω αναφερομένους πίνακες παρακατάθεσης αποζημίωσης ακινήτων μετά τον καθορισμό οριστικής τιμής αποζημίωσης, έχουν κατατεθεί στο Γραφείο Παρακαταθηκών Χαλκίδας με τα ακόλουθα Γραμμάτια σύστασης παρακαταθήκης:

- Το υπ' αρ. 43812/22-07-2013, ποσού 96.000,00 € (ΠΙΝ.: 2.1),
- το υπ' αρ. 44282/4-3-2014, ποσού 97.451,78 € (ΠΙΝ.: 2.1),
- το υπ' αρ. 5835/7-7-2022, ποσού 282.261,10 € (ΠΙΝ.: 2.2Α),
- το υπ' αρ. 10203/29-10-2025, ποσού 3.052,60 € (ΠΙΝ.: 2.2Β, συμπληρωματικό),
- το υπ' αρ. 10204/29-10-2025, ποσού 92,60 € (ΠΙΝ.: 2.2Β, συμπληρωματικό),
- το υπ' αρ. 10199/29-10-2025, ποσού 21.848,19 € (ΠΙΝ.: 2.2Β),
- το υπ' αρ. 10200/29-10-2025, ποσού 3.000,39 € (ΠΙΝ.: 2.2Β),
- το υπ' αρ. 10093/02-10-2025, ποσού 549.753,73 € (ΠΙΝ.: 2.3Β),
- το υπ' αρ. 10092/2-10-2025, ποσού 10.175,33 € (ΠΙΝ.: 2.3Β),
- το υπ' αρ. 10197/29-10-2025, ποσού 6.697,73 € (ΠΙΝ.: 2.4),



- το υπ' αρ. 10198/29-10-2025, ποσού 308,47 € (ΠΙΝ.: 2.4),
- το υπ' αρ. 10201/29-10-2025, ποσού 347.620,00 € (ΠΙΝ.: 2.5),
- το υπ' αρ. 10202/29-10-2025, ποσού 19.896,15 € (ΠΙΝ.: 2.5).

Η αποζημίωση έχει κατατεθεί υπέρ των φερομένων ως ιδιοκτητών κατά τις ενδείξεις των σχετικών κτηματολογίων και θα καταβληθεί στα πρόσωπα που θα αναγνωριστούν δικαιούχοι κατά τη νόμιμη διαδικασία, καθώς και υπέρ του αντίστοιχου δικηγορικού Συλλόγου.

Η ειδοποίηση αυτή να δημοσιευθεί στην Εφημερίδα της Κυβερνήσεως.

Χαλκίδα, 19 Μαΐου 2026

Με εντολή Αντιπεριφερειάρχη
Ο Αναπληρωτής Προϊστάμενος της Διεύθυνσης
Τεχνικών Έργων Περιφερειακής Ενότητας Ευβοίας

ΑΛΕΞΑΝΔΡΟΣ ΒΑΓΓΕΛΑΚΟΣ

